



Четкая работа
Максимум безопасности

- Шлагбаумы
- Ворота
- Заградительные устройства

КИЕВ

www.reduktorntc-k.com.ua

НТЦ Редуктор проектирует, производит и поставляет технические средства безопасности и защиты объектов (гаражей, зданий, складов и т.д.)

- шлагбаумы

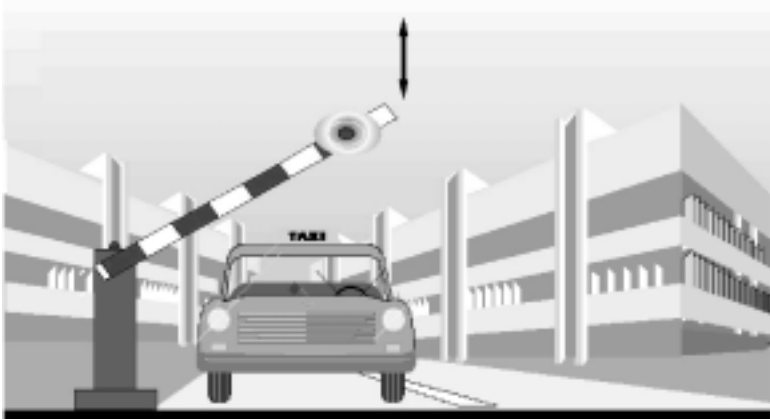
- ворота

- заградительные устройства.

Представленный Вашему вниманию сборник содержит конкретный материал как по серийно выпускаемой продукции, так и по новейшим разработкам НТЦ Редуктор.

Специалисты НТЦ Редуктор дадут технические консультации и ответят на все интересующие Вас вопросы по данной продукции по тел. **(044) 459-5410, 459-5411.**

Шлагбаумы



НТЦ Редуктор изготавливает и устанавливает шлагбаумы с электромеханическим приводом, предназначенные для установки при въезде на автомобильные стоянки, гаражи и прочие объекты.

Комплект поставки включает:

- привод, состоящий из червячного редуктора, асинхронного электродвигателя и клиноременной передачи
- пульт управления
- стрела из алюминиевого профиля
- стойка сварная металлическая.

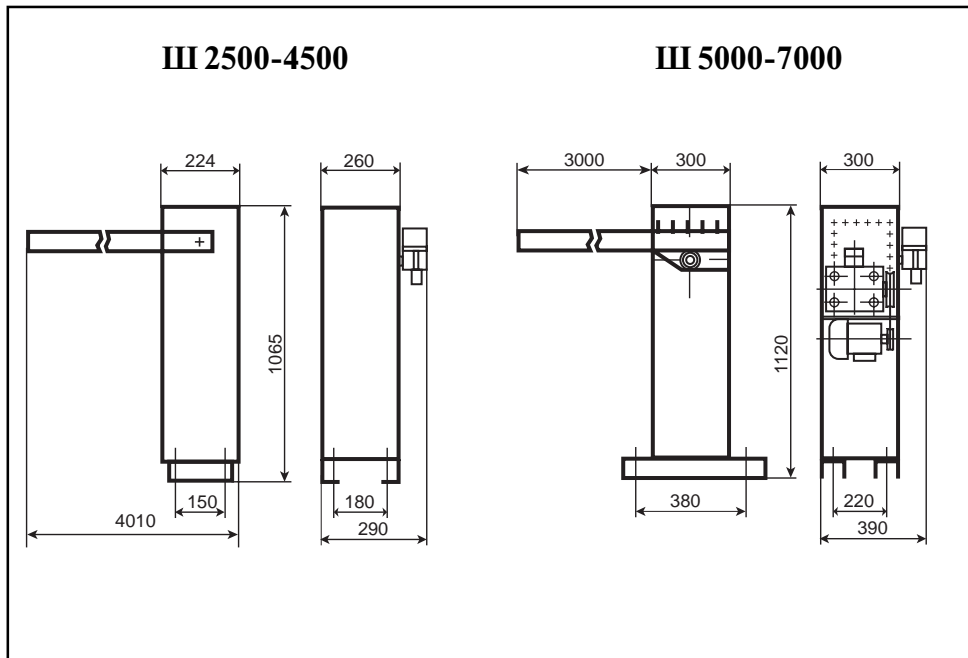
Для аварийного подъема или опускания шлагбаума предусмотрен ручной привод; для ограничения поворота шлагбаума в пределах 90° предусмотрены два коцевых выключателя.

По спецзаказу шлагбаум может оснащаться разными системами контроля доступа:

- ◆ блоком дистанционного управления (ДУ) с пультом
- ◆ дополнительным пультом к ДУ
- ◆ считывателем магнитных карт
- ◆ магнитной картой
- ◆ комплектом фотоэлементов
- ◆ сигнальной лампой.

Предлагается несколько вариантов подсветки.

Габаритно-присоединительные размеры шлагбаумов

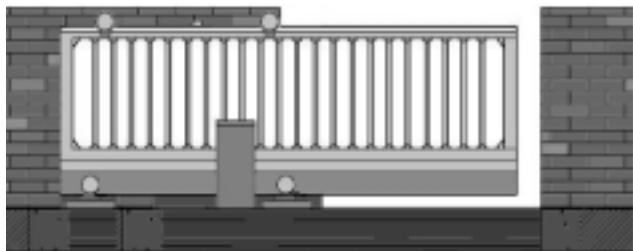


ТЕХНИЧЕСКИЕ ХАРАКТЕРИСТИКИ

Время подъема/опускания	6 сек
Напряжение электросети	~ 220; 280 В
Мощность электродвигателя	0,25 - 0,37 кВт
Эксплуатация при температуре	-30°C — +50°C
Масса шлагбаума в сборе	до 120 кг

Конструкция ворот, их габаритные и присоединительные размеры согласовываются с заказчиком, поэтому ворота оптимально соответствуют своему назначению и хорошо вписываются в архитектуру ограждаемого объекта.

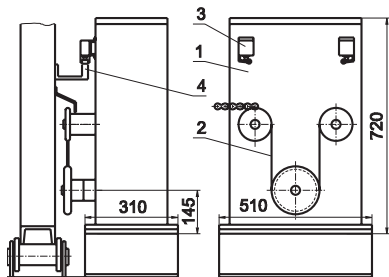
ОТКАТНЫЕ



← опорные

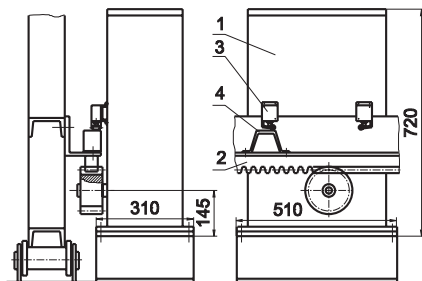
Схемы привода откатных ворот

цепной вариант



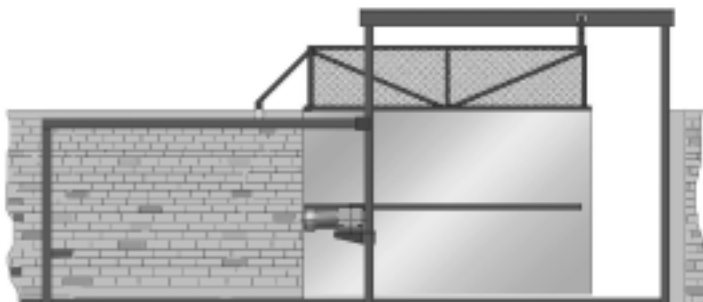
- 1 - привод 3 - выключатель
2 - цепь с талрепом 4 - кронштейн

реечный вариант



- 1 - привод 3 - выключатель
2 - зубчатая рейка 4 - кронштейн

▶ подвесные

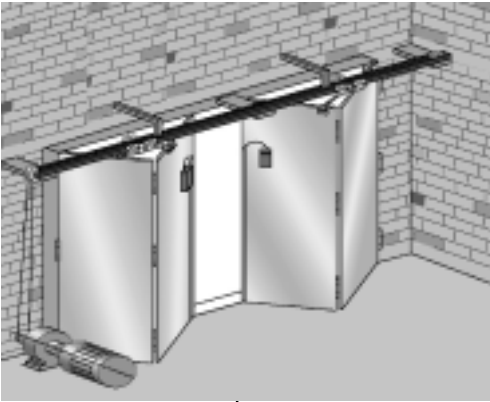


По желанию заказчика ворота оснащаются автоматическими системами контроля доступа:

- ◆ блоком дистанционного управления (ДУ) с пультом
- ◆ считывателем магнитных карт
- ◆ магнитной картой
- ◆ сигнальной лампой
- ◆ антенной.

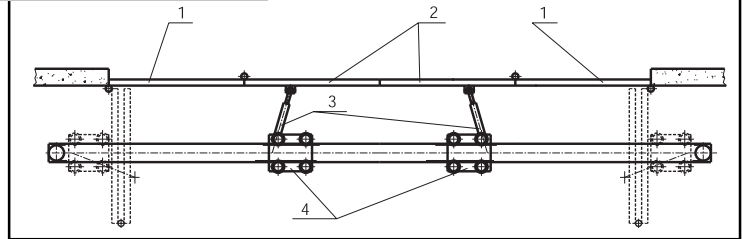
Предлагается несколько вариантов подсветки.

СКЛАДНЫЕ



Схемы привода ворот

- 1 - створка внутренняя
- 2 - створка наружная
- 3 - тяга (талреп)
- 4 - каретка

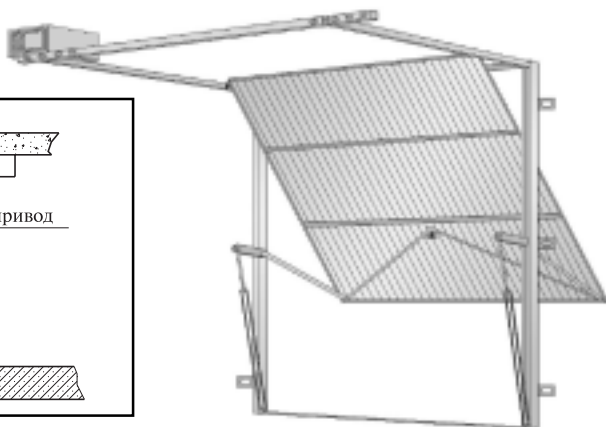
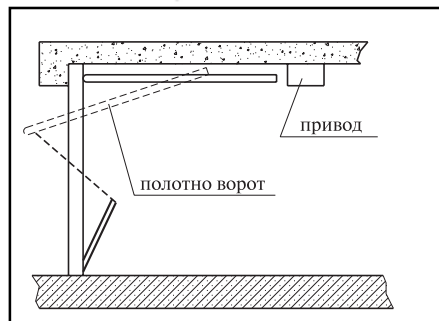


ТЕХНИЧЕСКИЕ ХАРАКТЕРИСТИКИ

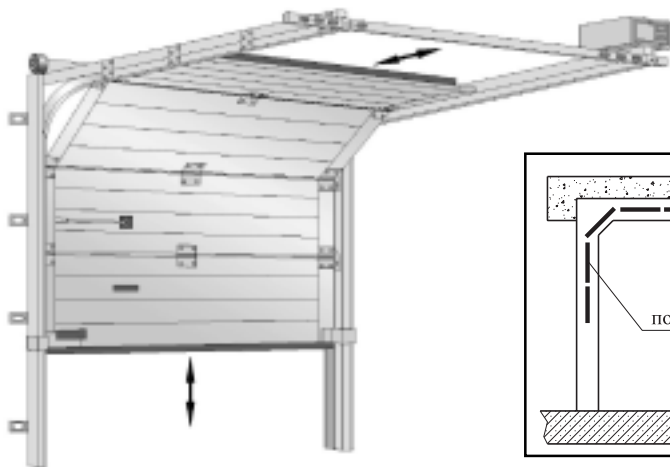
Время открывания	20 - 60 сек
Напряжение электросети	~ 380 В
Мощность электродвигателя	0,25 - 1,5 кВт
Эксплуатация при температуре	-30°C — +50°C
Масса привода в сборе	до 150 кг
Масса полотна ворот	до 1500 кг

ПОДЪЕМНЫЕ

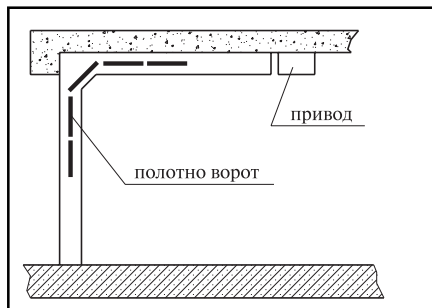
подвесные



Ворота просты в эксплуатации, безопасны в любом положении.



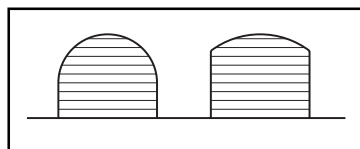
секционные



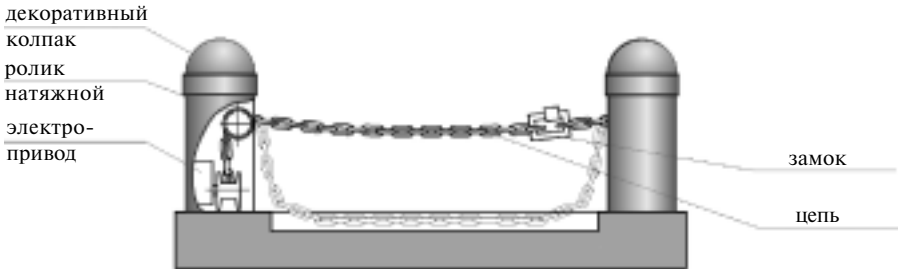
Благодаря вертикальному ходу ворот гараж может использоваться на всю его глубину.

Идеальный вариант при нехватке места перед гаражом.

Вертикальный ход секционных ворот позволяет устанавливать их в гаражах с дугообразной или полукруглой аркой.



Цепные ограждения



НТЦ Редуктор изготавливает автоматическое цепное ограждение, предназначенное для персональной парковки автомобиля.

Цепное ограждение является барьером, надежно защищающим автомобиль от угона. Одновременно, оно гармонично вписывается в архитектуру любой территории.

Цепное ограждение выпускается в 3-х исполнениях:

- 1 ручное замочное
- 2 электромеханическое
- 3 автоматическое.

Комплект поставки включает:

- ◆ стойки в виде столбиков различного дизайна
- ◆ электромеханический привод (исп.2,3)
- ◆ цепь длиной до 8 м
- ◆ пульт управления (исп.2,3)
- ◆ замок для аварийного разъема цепи
- ◆ система контроля доступа
- ◆ желоб для укладки цепи

Предлагается несколько вариантов подсветки.

ТЕХНИЧЕСКИЕ ХАРАКТЕРИСТИКИ	
Время срабатывания	10 сек
Напряжение электросети	~ 220; 380 В
Мощность электродвигателя	0,18 кВт
Эксплуатация при температуре	-30°C — +50°C
Масса	до 50 кг

Заградительные устройства

Заградительные устройства предназначены для защиты подходных путей к зонам повышенной безопасности, например, к складам, электростанциям, исследовательским центрам, посольствам и т.д. от несанкционированного въезда.

Блокирующий сегмент

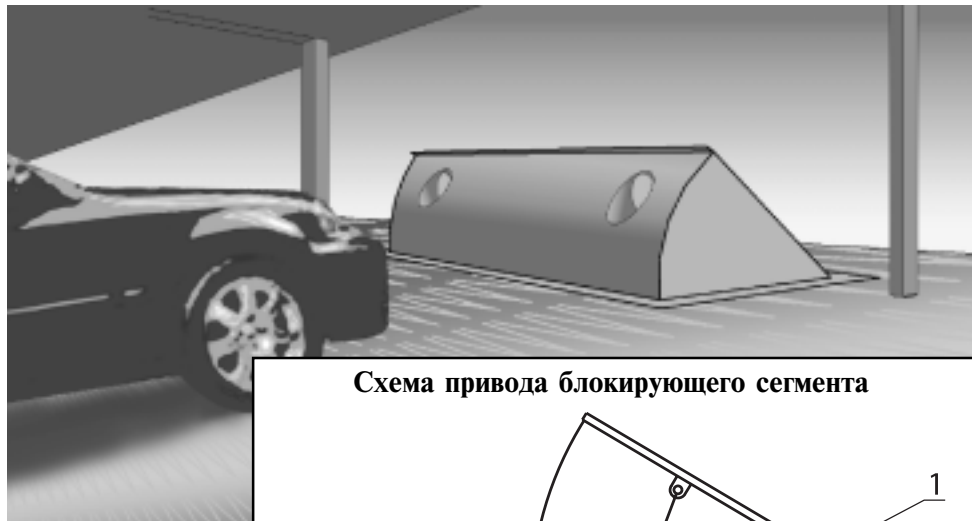
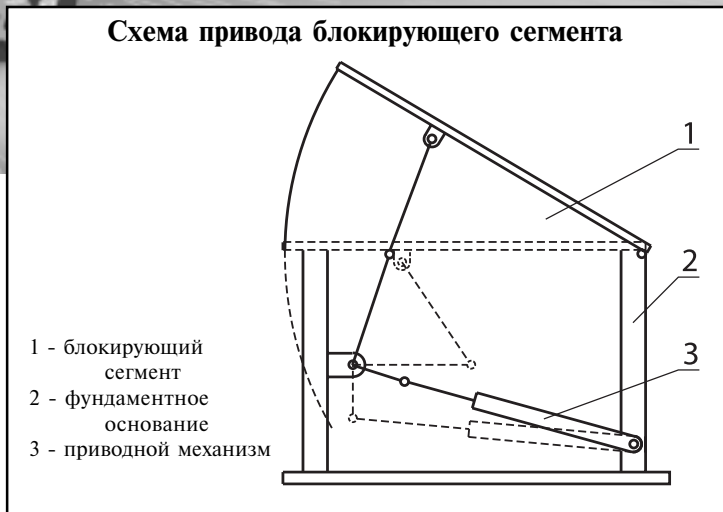


Схема привода блокирующего сегмента



Дорожные блоки незаметны, т.к. устанавливаются в грунте на одном уровне с поверхностью дороги и не препятствуют движению (в опущенном состоянии).

Блокирующий сегмент поднимается приводным механизмом над поверхностью дороги в считанные секунды.

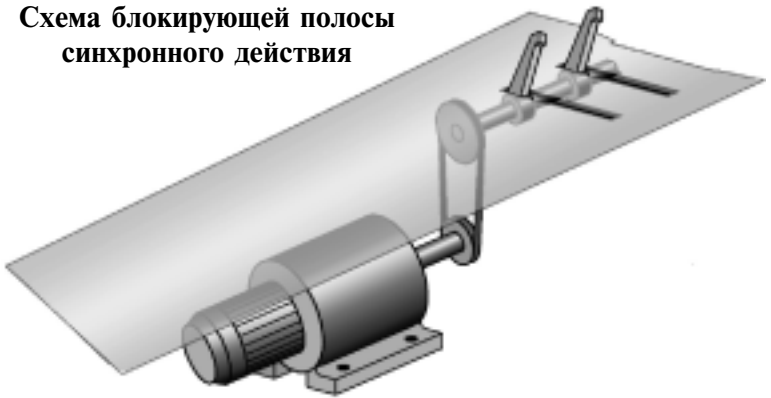
Предупреждающие огни на передней поверхности блокирующего сегмента позволяют приближающемуся транспорту вовремя заметить препятствие.

Блокирующая полоса



Блокирующая полоса предназначена для создания препятствия продвижению транспорта. По сигналу оператора синхронно убирается при подъеме шлагбаума.

**Схема блокирующей полосы
синхронного действия**



**НТЦ Редуктор предлагает тали,
тельферы, лебедки, домкраты**

НОМЕНКЛАТУРА ПОСТАВЛЯЕМОЙ ПРОДУКЦИИ

КОМПЛЕКСНЫЕ ПОСТАВКИ



ПО ЛЬГОТНЫМ ЦЕНАМ

ГИБКАЯ СИСТЕМА СКИДОК

- редукторы
- мотор-редукторы
- мотор-вариатор-редукторы
- мотор-вариаторы
- вариаторы
- смазка к редукторам
- частотные преобразователи
- устройства плавного пуска
- электродвигатели
- зубчатые передачи
- червячные передачи
- глобоидные передачи

ЛЮБАЯ ФОРМА ОПЛАТЫ

- зубчатые муфты
- мотор-барабаны
- конвейеры ленточные
- конвейеры винтовые, цепные
- комплектующие к конвейерам
- лебедки электр. и ручные
- тали электр. и ручные
- краны, кран-балки
- подъемники, домкраты
- тележки крановые
- крюки, коуши
- стропы, канаты

ЭТО
УДОБНО
И ВЫГОДНО

- гидрооборудование
- пневмооборудование
- вибраторы
- электромагниты
- шлагбаумы автоматические
- приводы для ворот

ВСЕ - ОДИН ЗВОНКОМ

- подшипники
- ремни
- цепи, звездочки
- тормоза
- насосы
- насосные станции

БЕСПЛАТНАЯ ДОСТАВКА ДО СКЛАДОВ

СПРАВКИ

попутным транспортом или перевозчиком

Киев: (10-38044) 459-54-10
(10-38044) 459-54-11
(10-38044) 459-54-12
(10-38044) 459-54-13
(10-38044) 459-54-14

e-mail: reductor@svitonline.com
www.reductorntc-k.com.ua

Санкт-Петербург: (812)389-0653, 327-9469
reductor@peterlink.ru www.reductorntc.ru

Москва: (095) 902-0070 (095) 780-5299
E-mail: reductor_m@peterlink.ru

Екатеринбург: (3432) 47-9377
E-mail: Reductor-E@mail.ru