

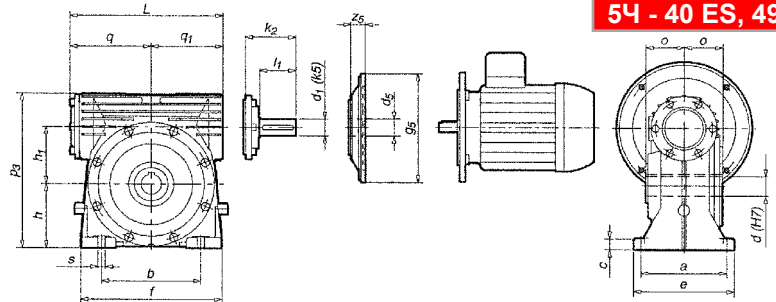
5MЧ-ES МОТОР-РЕДУКТОРЫ
ЧЕРВЯЧНЫЕ

Тип	n_2 [1/мин]	P [кВт]
5MЧ-40 ES	6.8-274	0.061-0.37
5MЧ-49 ES	6.8-280	0.061-0.75
5MЧ-61 ES	6.8-284	0.061-4
5MЧ-87 ES	6.7-284	0.092-4
5MЧ-110 ES	6.7-289	0.18-9.2
5MЧ-130 ES	6.8-292	0.37-18.5

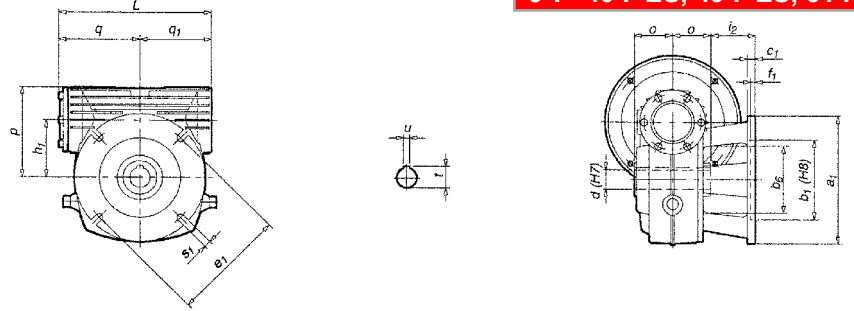
5Ч-ES РЕДУКТОРЫ
ЧЕРВЯЧНЫЕ

Тип	i_R	m_2 [Nm]
5Ч-40 ES	5-100	21-48
5Ч-49 ES	5-100	39-80
5Ч-61 ES	5-100	71-138
5Ч-87 ES	5-100	193-359
5Ч-110 ES	5-100	366-646
5Ч-130 ES	5-100	541-1075

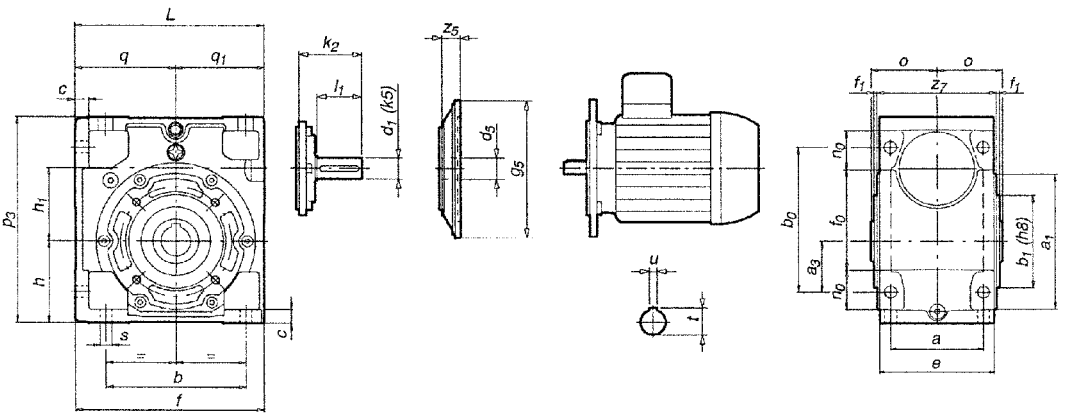
5Ч - 40 ES, 49 ES, 61 ES



5Ч - 40Φ ES, 49Φ ES, 61Φ ES



5Ч - 87 ES, 110 ES, 130 ES



Тип	d_1	g_5	z_5	a	a_1	a_2	a_3
87	14	160					
	14	200					
	14	250					
	19	160					
	19	200					
	19	250	26	108	160	19	82
	24	160					
	24	200					
	24	250					
	28	160					
28	200						
28	250						
38	160						
38	200						
38	250						
38	300						
38	350						
110	19	200					
110	19	250					
110	19	300					
110	24	200					
110	24	250					
110	24	300					
110	28	200	32	132	200	21.5	75
110	28	250					
110	28	300					
110	28	350					
130	24	200	29.5				
130	24	250	29.5				
130	24	300	29.5				
130	28	200	29.5				
130	28	250	29.5				
130	28	300	29.5				
130	28	350	29.5				
130	38	200	29.5				
130	38	250	29.5				
130	38	300	41				
130	42	350	41				
130	48	350	41				

Тип	d_5	g_5	z_5	a	a_1	b	b_1	c	c_1	e	e_1	f	f_1	h	h_1	i_2	k_2
40	105	9															
	120	9															
	90	11															
	120	11	18	106	110	70	60	13	10	126	87	106	5	55	40	43	42
	140	11															
	105	14															
	140	14															
160	14																
49	105	9	18														
	120	9	18														
	90	11	18														
	120	11	18														
	140	11	18														
	105	14	18	116	125	80	70	15	10	140	100	125	5	66	49	42	52
	140	14	18														
	160	14	18														
	120	19	54														
	160	19	54														
200	19	54															
61	120	11	22														
	140	11	22														
	140	14	22														
	160	14	22														
	120	19	22														
	160	19	22	140	180	102	115	17	12	164	150	152	5	78	61	51	63
	200	19	22														
	140	24	22														
	160	24	22														
	200	24	22														
250	28	68															

Тип	b	b_0	b_1	c	e	e_1	f	f_0	f_1	h	h_1	L	n	n_0	o	p_3	q	q_1	s	$s_2 \times l_5$	z_7	d	t	u
87	164	172	110	19	135	130	221	121	3.5	97	87	222	46	46	75	245	118	104	14	M10x20	139	35	38.3	10
100	195	220	130	23.5	165	165	266	154	3.5	120	110	268	60	58	90	310	142	126	16	M12x24	169	40	43.3	12
130	245	265	180	27	190	215	330	199	4	145	130	333	70	70	104	375	174	159	16	M12x24	196	45	48.8	14

Тип	L	o	p	p_3	q	q_1	s	s_1	d	t	u	d_1	l_1	b_5
40	121	42	77	132	66	55	9	9	18	12.8	6	14	30	50
49	143	43	86	152	77	66	11	9	25 (24)	28.3 (27.3)	8	19	40	60
61	163	55	108	186	87	76	11	11	30 (25)	33.3 (28.3)	8	24	50	67