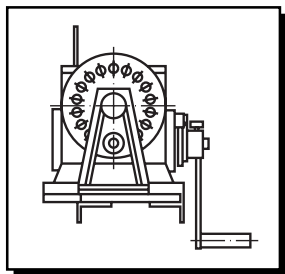
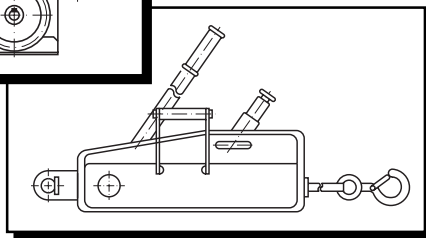
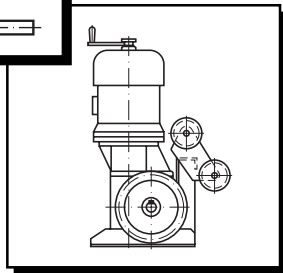


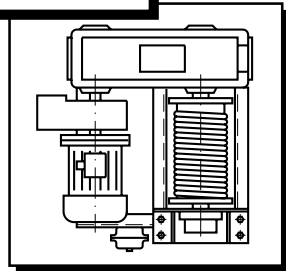
ЛЕБЕДКИ



- ◆ Ручные
- ◆ Электрические



- ◆ рычажные
- ◆ однобарабанные
- ◆ двухбарабанные



Каталог “Лебедки” содержит обобщенные и систематизированные технические данные о лебедках, изготавливаемых и поставляемых НТЦ Редуктор.

По каждой лебедке в каталоге приведены технические характеристики, основные размеры, весовые данные.

Каталог предназначен для служб главного механика промышленных предприятий, строительных организаций, транспорта и других отраслей народного хозяйства; для проектных и конструкторских организаций при выборе ими оборудования в процессе разработки систем механизации погрузочно-разгрузочных работ; служб сбыта, снабжения, планирования, а также для частных предпринимателей.

Содержание

Введение		5
1. Лебедки ручные		6
Лебедка ручная червячная 0,08т	ЛРЧ	7
Лебедка ручная червячная 0,1т	ЛРЧ	8
Лебедка ручная червячная 0,15т	ЛРЧ	9
Лебедка ручная червячная 0,15т	ЛРЧ	10
Лебедка ручная червячная 0,2т	ЛРЧ	11
Лебедка ручная цилиндрическая 0,3т (двухскоростная)	ЛРЦ	12
Лебедка ручная червячная 0,3т	ЛРЧ	13
Лебедка ручная червячная 0,3т	ЛРЧ	14
Лебедка ручная настенная 0,4т	ЛРН	15
Лебедка ручная 0,5т	Лика	16
Рычажное тяговое приспособление 0,5т	РТП	17
Лебедка ручная настенная 0,5т	ЛРН	18
Лебедка ручная 0,5т	РЛ	19
Лебедка ручная цилиндро-червячная 0,5т (двухскоростная)	ЛРЦЧ	20
Лебедка ручная 0,5т	ЛРЧ	21
Лебедка ручная 0,6т	ЛР	22
Лебедка ручная червячная 0,6т	ЛРЧ	23
Лебедка ручная червячная 0,6т	ЛРЧ	24
Лебедка ручная рычажная 0,65т	ЛР	25
Лебедка ручная 1,2т	ЛР	26
Лебедка ручная 1,25т	ТЛ-2А	27
Лебедка ручная 1,5т	РЛ	28
Лебедка ручная планетарная 1,5т	ЛРП	29
Лебедка ручная планетарная 1,5т	ЛРП	30
Монтажный тяговый механизм МТМ-1,6	МТМ	31
Лебедка ручная планетарная 3,0т	ЛРП	32
Лебедка ручная 3,2т	ТЛ-3А	33
Лебедка ручная 5т	ТЛ-5А	34

2. Ёááááèè üëáèòðè÷áñèèá

35

Лебедка электрическая 0,1т	ЛЭ	36
Лебедка электрическая 0,15т	ЛЭЧ	37
Лебедка электрическая 0,15т	ЛЭП	38
Лебедка электрическая 0,2т (специальная)	ЛЭ	39
Лебедка электрическая 0,3т	ЛЭЧ	40
Лебедка электрическая 0,3т	ЛЭЧ	41
Лебедка электрическая 0,3т	ЛЭЧ	42
Лебедка электрическая 0,4т	ЛЭЧ	43
Лебедка электрическая 0,42т	ТЛ-14А	44
Лебедка электрическая 0,42т (с канатоукладчиком)	ЛЭЦ	45
Лебедка электрическая 0,42т	ЛЭЦ	46
Лебедка электрическая 0,5т	ЛЭЧ	47
Лебедка электрическая 0,6т	ЛЭЧ	48
Лебедка электрическая 0,63т	ЛЭЦ	49
Лебедка электрическая 0,7т	ЛЭЧ	50
Лебедка электрическая 1,0т (двухбарабанная)	ЛЭЦ	51
Лебедка электрическая 1,25т	ЛЭЦ	52
Лебедка электрическая 1,5т	ЛЭЦ	53
Лебедка электрическая 2т	ЛЭ	54
Лебедка электрическая 2т (с канатоукладчиком)	ЛЭО	55
Лебедка электрическая 2т	ЛМ	56
Лебедка электрическая 3т	ЛЭЦ	57
Лебедка электрическая 3т	ЛЭЦ	58
Лебедка электрическая 3,2т	ЛМ	59
Лебедка электрическая 4т	ЛЭЦ	60
Лебедка электрическая 5т	ЛЭЦ	51
Лебедка электрическая 5т	ЛЭЦ	62
Лебедка электрическая 5т	ТЛ-7Б	63
Лебедка электрическая 5т (двухбарабанная)	ТЛ-8Б	64
Лебедка электрическая 8т	ЛМ	65
Лебедка электрическая 8т (с канатоукладчиком)	ЛЭЦ	66
Лебедка электрическая 12т	ЛЭЦ	67
Привод театрального занавеса	ПЗЧ	68
Привод театрального занавеса	ПЗЧ	69
Привод театрального занавеса	ПЗЧ	70

ВВЕДЕНИЕ

НТЦ Редуктор предлагает новую и проверенную временем технику для строительных и монтажных работ. Предлагаемый перечень оборудования освоен и, в основном, выпускается на собственном производстве, постепенно расширяется и дополняется. Нашим предприятием может быть спроектировано и изготовлено оригинальное грузоподъемное оборудование под конкретного Заказчика.

Типы приводов: ручные, электрические, гидравлические. Комплектация по желанию Заказчика отечественными и импортными комплектующими.

При проектировании используются современные достижения науки и техники мирового уровня.

1. ЛЕБЕДКИ РУЧНЫЕ

Лебедки с ручным приводом (лебедки ручные) применяют в тех случаях, когда не требуется большой скорости подъема, например, в вантах, для оттяжки груза.

Приводом ручных лебедок служит рукоятка или рычаг.

Мощность, развиваемая одним человеком — 100 ... 150 Вт. Усилие на рукоятке при натяжении каната определяется по формуле:

$$N = \frac{P \cdot V \cdot k}{\eta_\epsilon}, \text{Вт}$$

где P — усилие на тросе, Н,

V — скорость перемещения груза, м/с

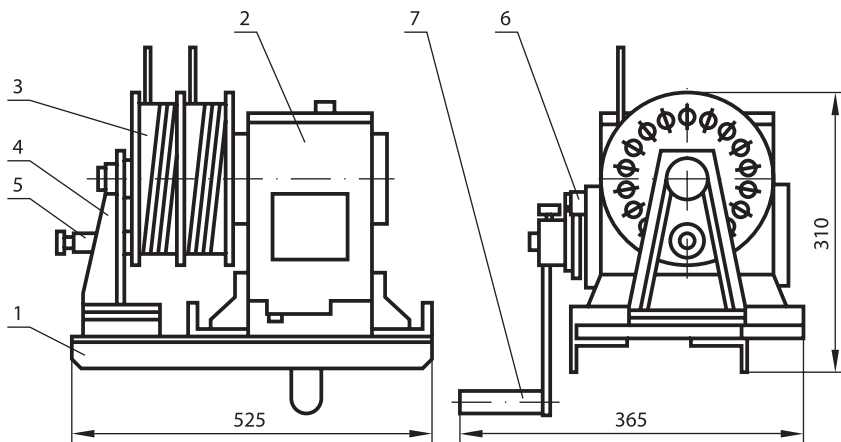
η_ϵ — суммарный КПД (0,5 ... 0,8),

k — коэффициент работы (загрузки) от 1 до 5

1 — работа без перегрузок (кратковременно)

5 — работа со значительными перегрузками и длительное время

ЛЕБЕДКА РУЧНАЯ ЧЕРВЯЧНАЯ 0,08 т



- 1. основание
- 2. редуктор
- 3. двухсекционный барабан

- 4. выносная опора
- 5. стопор
- 6. храповик
- 7. рукоятка

ТЕХНИЧЕСКИЕ ХАРАКТЕРИСТИКИ

Наименование параметра	Величина
Тяговое усилие суммарное, кН (тс)	0,8 (0,08)
Усилие на рукоятке, кг (мах)	5
Диаметр каната, мм	3,3 ; 4,8
Канатоемкость, м	8 x 2
Скорость навивки каната (при 35 об/мин рукоятки), м/мин	1,23
Габаритные размеры, мм	525x365x310
Масса (без каната), кг	38

Обозначение при заказе:

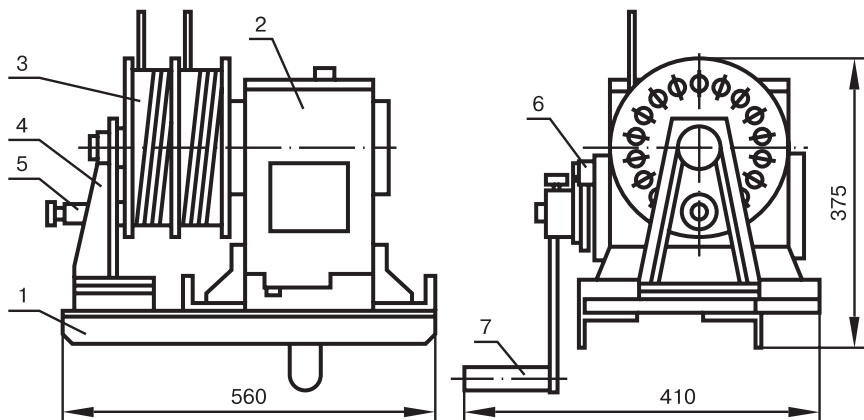
ЛРЧ – 0,08 – 8 x 2

Лебедка ручная червячная

Тяговое усилие, тс

Канатоемкость, м

ЛЕБЕДКА РУЧНАЯ ЧЕРВЯЧНАЯ 0,1 т



- 1. основание
- 2. редуктор
- 3. двухсекционный барабан

- 4. выносная опора
- 5. стопор
- 6. храповик
- 7. рукоятка

ТЕХНИЧЕСКИЕ ХАРАКТЕРИСТИКИ

Наименование параметра	Величина
Тяговое усилие суммарное, кН (тс)	1,0 (0,1)
Усилие на рукоятке, кг (max)	6
Диаметр каната, мм	3,3
Канатоемкость, м	7 x 2
Скорость навивки каната (при 35 об/мин рукоятки), м/мин	1,35
Габаритные размеры, мм	560x410x375
Масса (без каната), кг	68

Обозначение при заказе:

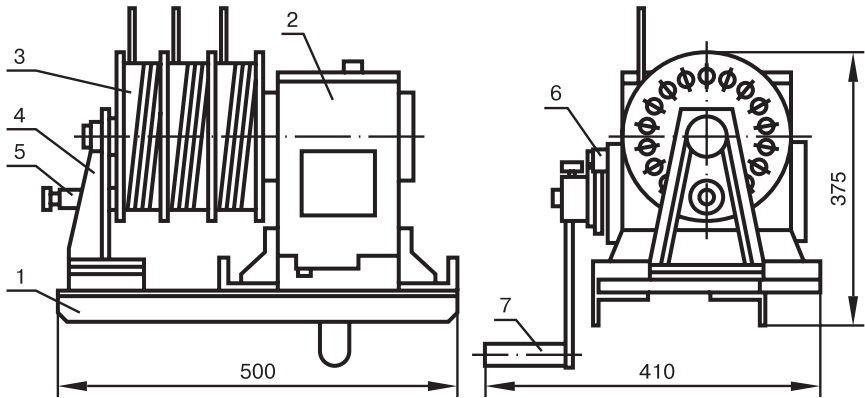
ЛРЧ – 0,1 – 7 x 2

Лебедка ручная червячная

Тяговое усилие, тс

Канатоемкость, м

ЛЕБЕДКА РУЧНАЯ ЧЕРВЯЧНАЯ 0,15 т



1. основание
2. редуктор
3. трехсекционный барабан

4. выносная опора
5. стопор
6. храповик
7. рукоятка

ТЕХНИЧЕСКИЕ ХАРАКТЕРИСТИКИ

Наименование параметра	Величина
Тяговое усилие суммарное, кН (тс)	1,5 (0,15)
Усилие на рукоятке, кг (max)	8
Диаметр каната, мм	3,3
Канатоемкость, м	4,2 x 3
Скорость навивки каната (при 35 об/мин рукоятки), м/мин	1,35
Габаритные размеры, мм	500x410x375
Масса (без каната), кг	70

Обозначение при заказе:

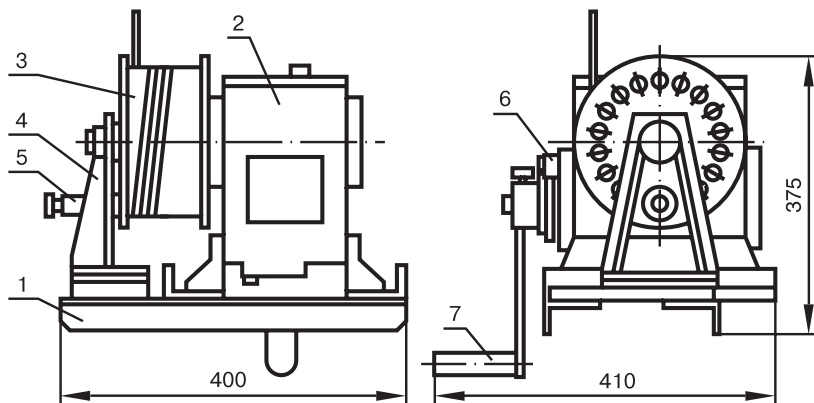
ЛРЧ – 0,15 – 4,2 x 3

Лебедка ручная червячная

Тяговое усилие, тс

Канатоемкость, м

ЛЕБЕДКА РУЧНАЯ ЧЕРВЯЧНАЯ 0,15 т



- | | |
|--------------|-------------------|
| 1. основание | 4. выносная опора |
| 2. редуктор | 5. стопор |
| 3. барабан | 6. храповик |
| | 7. рукоятка |

ТЕХНИЧЕСКИЕ ХАРАКТЕРИСТИКИ

Наименование параметра	Величина
Тяговое усилие суммарное, кН (тс)	1,5 (0,15)
Усилие на рукоятке, кг (max)	10
Диаметр каната, мм	3,3
Канатоемкость, м	7
Скорость навивки каната (при 35 об/мин рукоятки), м/мин	1,35
Габаритные размеры, мм	400x410x375
Масса (без каната), кг	67

Обозначение при заказе:

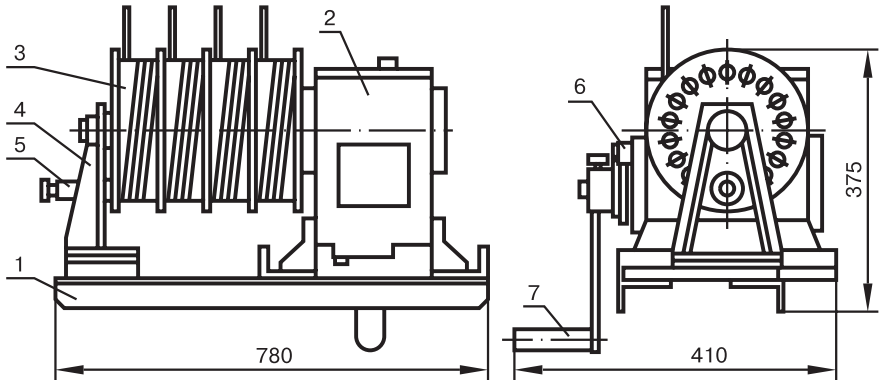
ЛРЧ – 0,15 – 7

Лебедка ручная червячная

Тяговое усилие, тс

Канатоемкость, м

ЛЕБЕДКА РУЧНАЯ ЧЕРВЯЧНАЯ 0,2 т



- | | |
|------------------------------|-------------------|
| 1. основание | 4. выносная опора |
| 2. редуктор | 5. стопор |
| 3. четырехсекционный барабан | 6. храповик |
| | 7. рукоятка |

ТЕХНИЧЕСКИЕ ХАРАКТЕРИСТИКИ

Наименование параметра	Величина
Тяговое усилие суммарное, кН (тс)	2,0 (0,2)
Усилие на рукоятке, кг (max)	8
Диаметр каната, мм	3,3 ; 4,1
Канатоемкость, м	7 x 4
Скорость навивки каната (при 35 об/мин рукоятки), м/мин	1,35
Габаритные размеры, мм	780x410x375
Масса (без каната), кг	75

Обозначение при заказе:

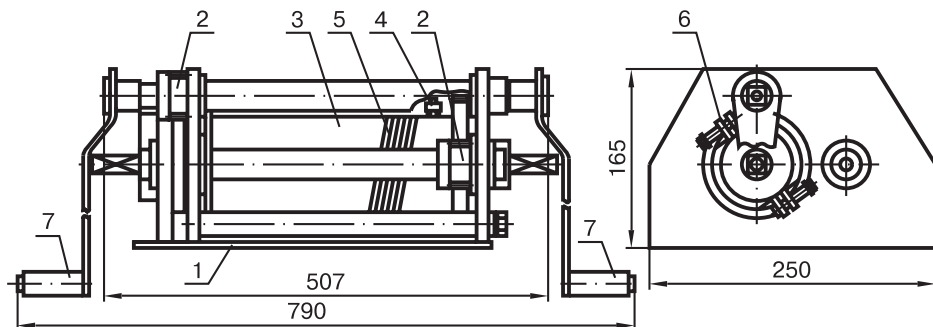
ЛРЧ – 0,2 – 7 x 4

Лебедка ручная червячная

Тяговое усилие, тс

Канатоемкость, м

ЛЕБЕДКА РУЧНАЯ ЦИЛИНДРИЧЕСКАЯ 0,3 т двухскоростная (с бесшумным храповым тормозом)



- | | |
|----------------------------|-------------------|
| 1. основание | 4. канатоукладчик |
| 2. цилиндрическая передача | 5. канат |
| 3. барабан | 6. храповик |
| | 7. рукоятка |

ТЕХНИЧЕСКИЕ ХАРАКТЕРИСТИКИ

Наименование параметра	Величина	
	на 1 ^{ой} передаче	на 2 ^{ой} передаче
Тяговое усилие, кН (тс)	3,0 (0,3)	
Усилие на рукоятке, кг (max) (при работе одного человека)	7	17
Усилие на рукоятках, кг (max) (при работе двух человек)	3,5	8,5
Диаметр каната, мм	5,1 ; 5,8	
Канатоемкость, м	12	
Скорость навивки каната (при 35 об/мин рукоятки), м/мин	1,2	3,3
Габаритные размеры, мм	507x250x165	
Масса (без каната), кг	28	

Обозначение при заказе:

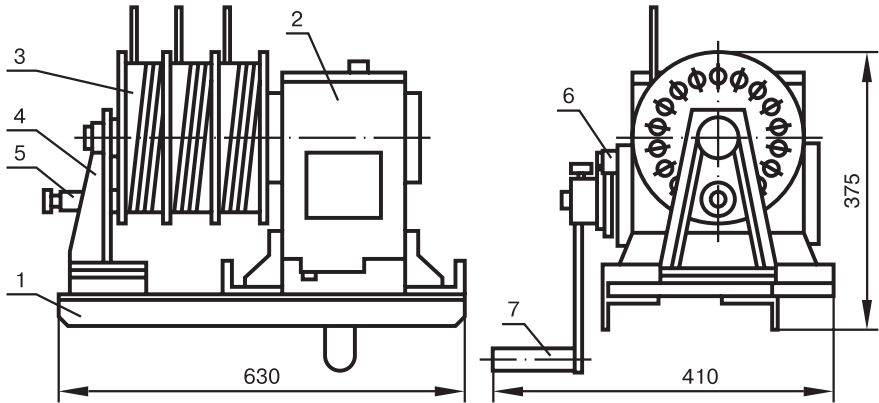
ЛРЦ – 0,3 – 12

Лебедка ручная цилиндрическая

Тяговое усилие, тс

Канатоемкость, м

ЛЕБЕДКА РУЧНАЯ ЧЕРВЯЧНАЯ 0,3т



- 1. основание
- 2. редуктор
- 3. трехсекционный барабан

- 4. выносная опора
- 5. стопор
- 6. храповик
- 7. рукоятка

ТЕХНИЧЕСКИЕ ХАРАКТЕРИСТИКИ

Наименование параметра	Величина
Тяговое усилие суммарное, кН (тс)	3,0 (0,3)
Усилие на рукоятке, кг (max)	10
Диаметр каната, мм	4,8
Канатоемкость, м	8 x 3
Скорость навивки каната (при 30 об/мин рукоятки), м/мин	0,6
Габаритные размеры, мм	630x410x375
Масса (без каната), кг	70

Обозначение при заказе:

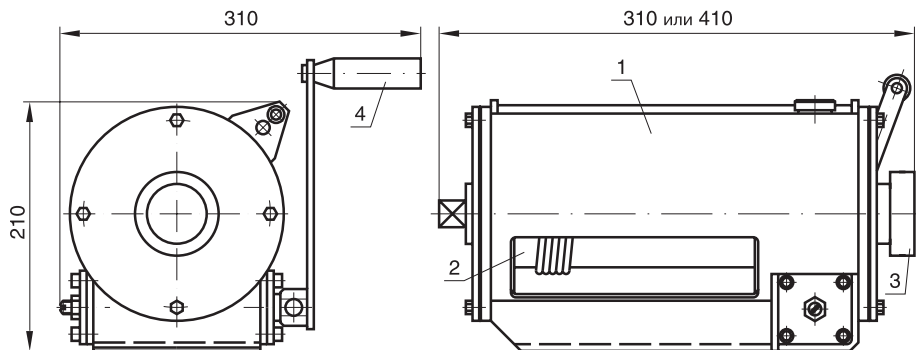
ЛРЧ – 0,3 – 8 x 3

Лебедка ручная червячная

Тяговое усилие, тс

Канатоемкость, м

ЛЕБЕДКА РУЧНАЯ ЧЕРВЯЧНАЯ 0,3Т



1. корпус
2. барабан
3. рычаг
4. рукоятка

ТЕХНИЧЕСКИЕ ХАРАКТЕРИСТИКИ

Наименование параметра		Величина	
Тяговое усилие, кН (тс)		3,0 (0,3)	
Усилие на рукоятке, кг (тах)		12	
Диаметр каната, мм		5,1	
Канатоемкость, м		20	45
Скорость навивки каната (при 35 об/мин рукоятки), м/мин	рабочий режим	0,29	
	без груза	11,0	
Габаритные размеры, мм		310x310x210	410x310x210
Масса (без каната), кг		21	24

Обозначение при заказе:

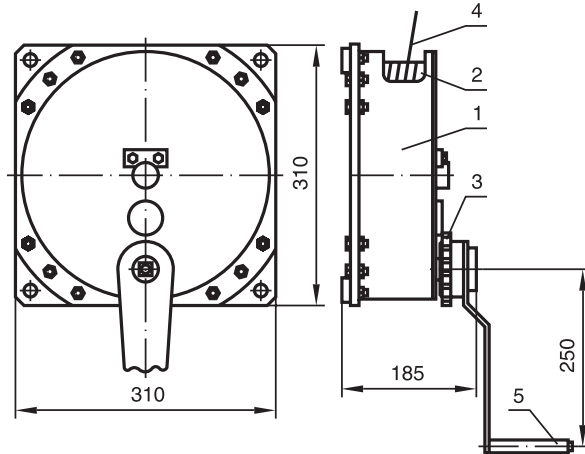
ЛРЧ – 0,3 – 45

Лебедка ручная червячная

Тяговое усилие, тс

Канатоемкость, м

ЛЕБЕДКА РУЧНАЯ НАСТЕННАЯ 0,4т



- 1. корпус
- 2. барабан
- 3. стопор
- 4. канат
- 5. рукоятка

ТЕХНИЧЕСКИЕ ХАРАКТЕРИСТИКИ

Наименование параметра	Величина	
Тяговое усилие, кН (тс)	4,0 (0,4)	
Усилие на рукоятке, кг (max)	15	
Диаметр каната, мм	6,2	6,9
Канатоемкость, м	12	10
Скорость навивки каната (при 30 об/мин рукоятки), м/мин	1,34	
Габаритные размеры, мм	185x310x310	
Масса (без каната), кг	19	

Обозначение при заказе:

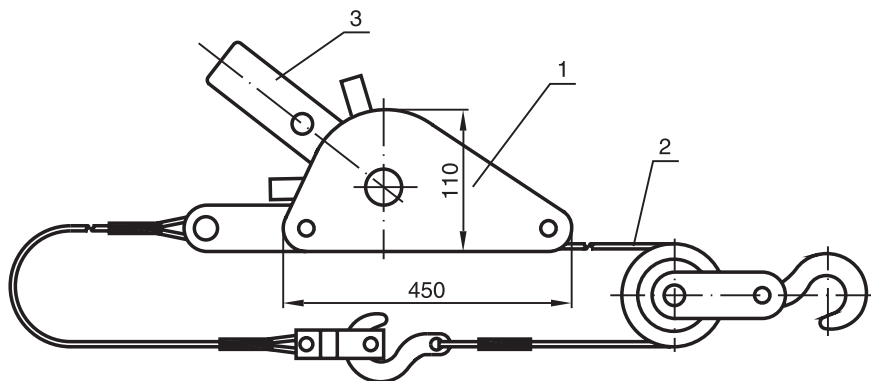
ЛРН – 0,4 – 10

Лебедка ручная настенная

Тяговое усилие, тс

Канатоемкость, м

ЛЕБЕДКА РУЧНАЯ 0,5 т



- 1. корпус
- 2. канат
- 3. рукоятка

ТЕХНИЧЕСКИЕ ХАРАКТЕРИСТИКИ

Наименование параметра	Величина
Тяговое усилие, кН (тс)	5,0 (0,5)
Усилие на рукоятке, кг (max) (при длине рычага 0,5 м)	26
Диаметр каната, мм	4,1
Канатоемкость, м	3,5
Габаритные размеры, мм	450x110x110
Масса, кг	3,5

Обозначение при заказе:

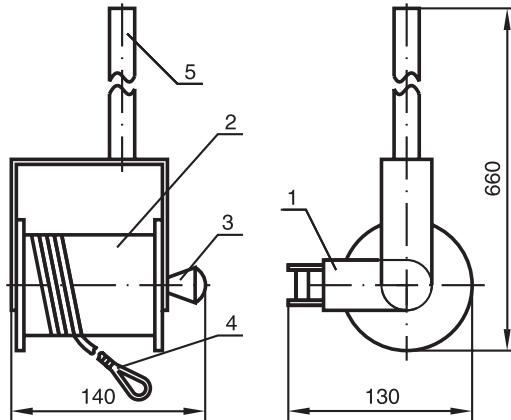
Лица – 0,5 – 3,5

Индекс лебедки _____

Тяговое усилие, тс _____

Канатоемкость, м _____

РЫЧАЖНОЕ ТЯГОВОЕ ПРИСПОСОБЛЕНИЕ 0,5 т



- | | |
|---|----------|
| 1. корпус | 4. канат |
| 2. барабан | 5. рычаг |
| 3. рукоятка отключения
храпового механизма | |

ТЕХНИЧЕСКИЕ ХАРАКТЕРИСТИКИ

Наименование параметра	Величина
Тяговое усилие, кН (тс)	5,0 (0,5)
Усилие на рукоятке, кг (max)	10
Диаметр каната, мм	5,1
Канатоемкость, м	6
Перемещение каната за рабочий ход рычага, мм	30 ... 40
Габаритные размеры, мм	140x130x660
Масса (без каната), кг	4,2

Обозначение при заказе:

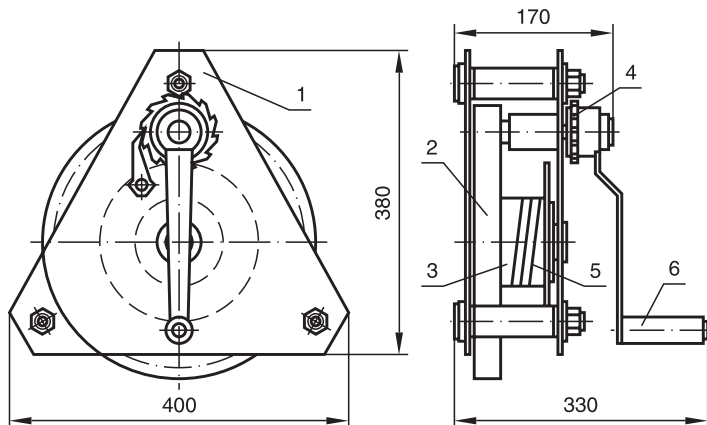
РТП – 0,5 – 6

Рычажное тяговое приспособление

Тяговое усилие, тс

Канатоемкость, м

ЛЕБЕДКА РУЧНАЯ НАСТЕННАЯ 0,5т



- | | |
|-------------|-------------|
| 1. корпус | 4. стопор |
| 2. редуктор | 5. канат |
| 3. барабан | 6. рукоятка |

ТЕХНИЧЕСКИЕ ХАРАКТЕРИСТИКИ

Наименование параметра	Величина
Тяговое усилие, кН (тс)	5,0 (0,5)
Усилие на рукоятке, кг (max)	16
Диаметр каната, мм	6,2
Канатоемкость, м	12
Скорость навивки каната (при 30 об/мин рукоятки), м/мин	1,3
Габаритные размеры, мм	330x400x380
Масса (без каната), кг	20

Обозначение при заказе:

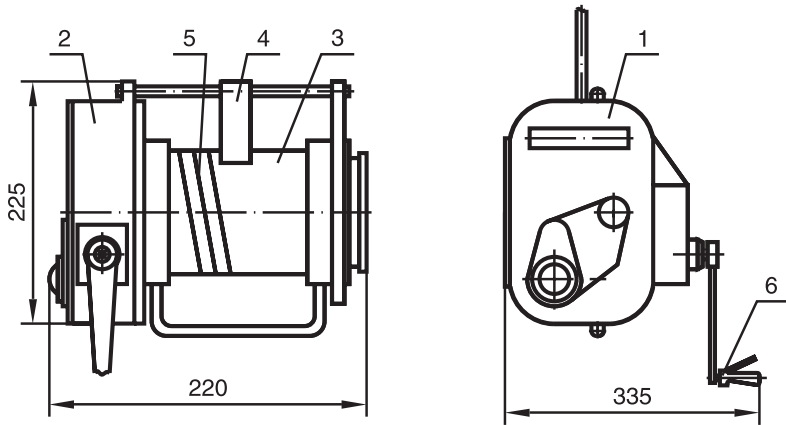
ЛРН – 0,5 – 12

Лебедка ручная настенная

Тяговое усилие, тс

Канатоемкость, м

ЛЕБЕДКА РУЧНАЯ 0,5 т



- | | |
|-------------|------------------|
| 1. корпус | 4. кантоукладчик |
| 2. редуктор | 5. канат |
| 3. барабан | 6. рукоятка |

ТЕХНИЧЕСКИЕ ХАРАКТЕРИСТИКИ

Наименование параметра	Величина
Тяговое усилие, кН (тс)	5,0 (0,5)
Усилие на рукоятке, кг (max)	18
Диаметр каната, мм	5,1
Канатоемкость, м	15
Скорость навивки каната (при 35 об/мин рукоятки), м/мин	1,5
Габаритные размеры, мм	220x335x225
Масса (без каната), кг	15

Обозначение при заказе:

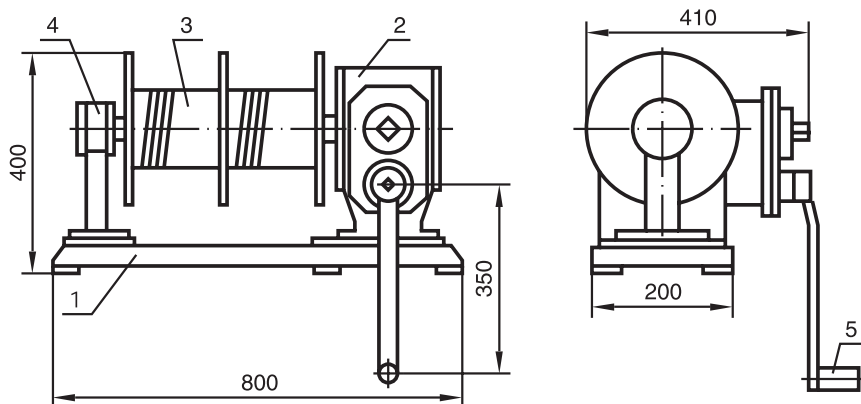
РЛ – 500 – 15

Ручная лебедка

Тяговое усилие, кг

Канатоемкость, м

ЛЕБЕДКА РУЧНАЯ ЦИЛИНДРО-ЧЕРВЯЧНАЯ 0,5т (двухскоростная)



- | | |
|---------------------------|-------------------|
| 1. основание | 4. выносная опора |
| 2. редуктор | 5. рукоятка |
| 3. двухсекционный барабан | |

ΤΑΥΤΑ ΕΧΑΝΤΕΣ ΑΠΑΡΑΙΤΗΤΑ ΕΙΣΤΕ

Наименование параметра	Величина	
	на 1 передаче	на 2 передаче
Тяговое усилие, кН (тс)	5,0 (0,5)	1,5 (0,15)
Усилие на рукоятке, кг (max)	7	
Диаметр каната, мм	5,8 ; 6,2	
Канатоемкость, м	90	
Скорость навивки каната (при 35 об/мин рукоятки), м/мин	0,45	1,08
Габаритные размеры, мм	800x410x400	
Масса (без каната), кг	130	

Обозначение при заказе:

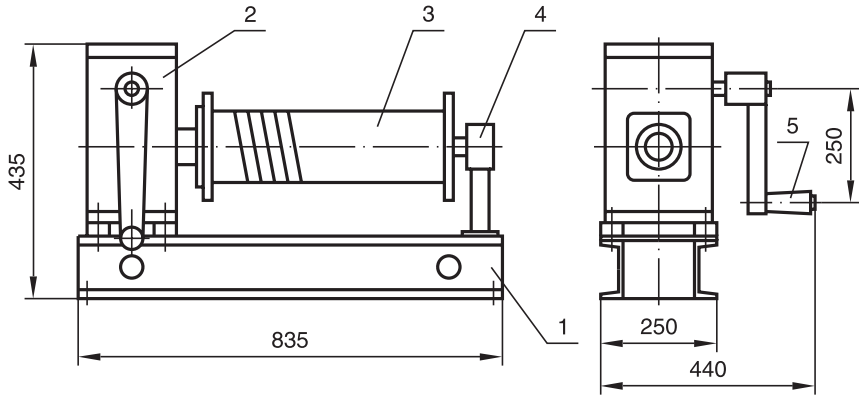
ЛРЦЧ – 0,5 – 90

Лебедка ручная цилиндрично-червячная _____

Тяговое усилие, тс _____

Канатоемкость, м _____

ЛЕБЕДКА РУЧНАЯ ЧЕРВЯЧНАЯ 0,5т



- | | |
|--------------|-------------------|
| 1. основание | 4. выносная опора |
| 2. редуктор | 5. рукоятка |
| 3. барабан | |

ТЕХНИЧЕСКИЕ ХАРАКТЕРИСТИКИ

Наименование параметра	Величина
Тяговое усилие, кН (тс)	5,0 (0,5)
Усилие на рукоятке, кг (max)	10
Диаметр каната, мм	6,2
Канатоемкость, м	120
Скорость навивки каната (при 35 об/мин рукоятки), м/мин	0,3
Габаритные размеры, мм	835x440x435
Масса (без каната), кг	110

Обозначение при заказе:

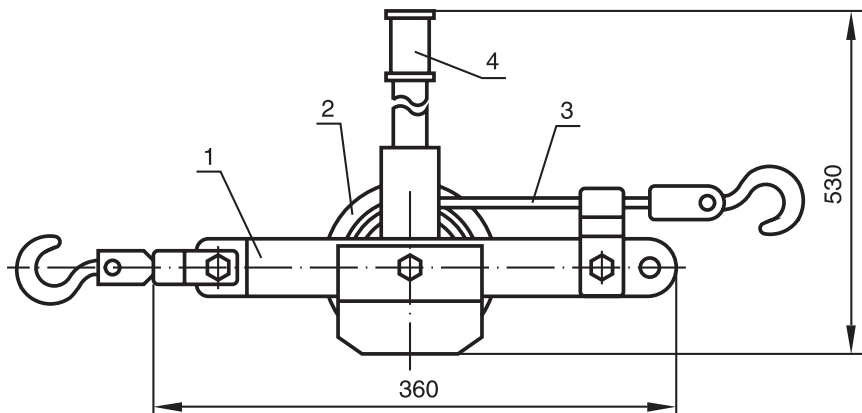
ЛРЧ – 0,5 – 120

Лебедка ручная червячная

Тяговое усилие, тс

Канатоемкость, м

ЛЕБЕДКА РУЧНАЯ 0,6 Т



- | | |
|----------------------------------|-------------|
| 1. корпус | 3. канат |
| 2. барабан с храповым механизмом | 4. рукоятка |

ТЕХНИЧЕСКИЕ ХАРАКТЕРИСТИКИ

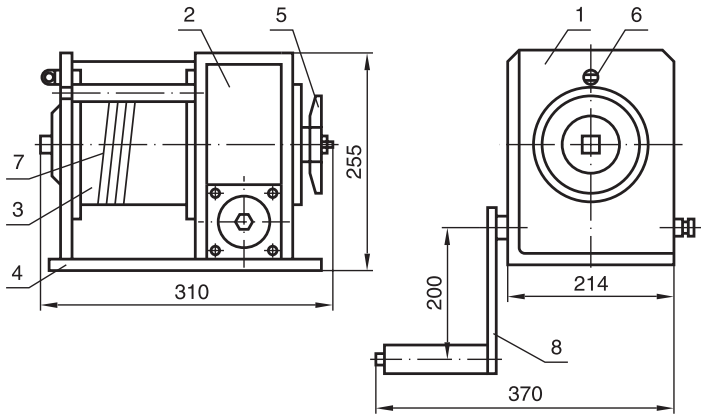
Наименование параметра	Величина
Тяговое усилие, кН (тс)	6,0 (0,6)
Диаметр каната, мм	5,1
Канатоемкость, м	4
Подача троса за один ход рукоятки, мм	60
Габаритные размеры, мм	360x75x530
Масса, кг	4

Обозначение при заказе:

ЛР – 0,6 – 4

Лебедка ручная _____
 Тяговое усилие, тс _____
 Канатоемкость, м _____

ЛЕБЕДКА РУЧНАЯ ЧЕРВЯЧНАЯ 0,6 т



- | | |
|-------------|--------------------|
| 1. корпус | 5. ручка сцепления |
| 2. редуктор | 6. фиксатор |
| 3. барабан | 7. канат |
| 4. рама | 8. рукоятка |

ТЕХНИЧЕСКИЕ ХАРАКТЕРИСТИКИ

Наименование параметра		Величина
Тяговое усилие, кН (тс)		6,0 (0,6)
Усилие на рукоятке, кг (max)		18
Диаметр каната, мм		6,9
Канатоемкость, м		20
Скорость навивки каната (при 35 об/мин рукоятки), м/мин	рабочий режим	0,35
	без груза	14,0
Габаритные размеры, мм		310x370x255
Масса (без каната), кг		32

Обозначение при заказе:

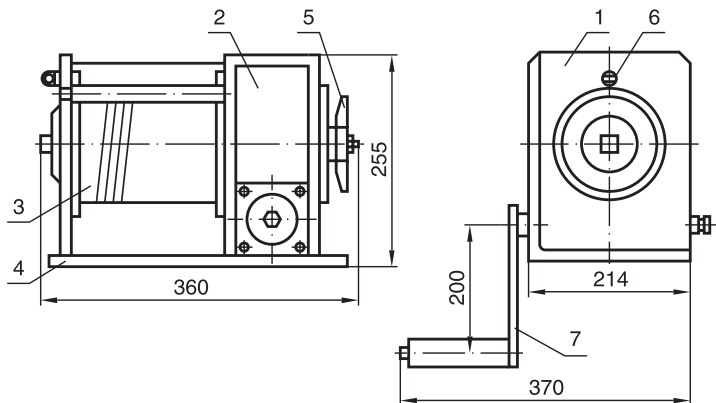
ЛРЧ – 0,6 – 20

Лебедка ручная червячная

Тяговое усилие, тс

Канатоемкость, м

ЛЕБЕДКА РУЧНАЯ ЧЕРВЯЧНАЯ 0,6 т



- | | |
|-------------|--------------------|
| 1. корпус | 5. ручка сцепления |
| 2. редуктор | 6. фиксатор |
| 3. барабан | 7. рукоятка |
| 4. рама | |

ТЕХНИЧЕСКИЕ ХАРАКТЕРИСТИКИ

Наименование параметра		Величина
Тяговое усилие, кН (тс)		6,0 (0,6)
Усилие на рукоятке, кг (max)		18
Диаметр каната, мм		6,9
Канатоемкость, м		40
Скорость навивки каната (при 35 об/мин рукоятки), м/мин	рабочий режим	0,35
	без груза	14,0
Габаритные размеры, мм		360x370x255
Масса (без каната), кг		37

Обозначение при заказе:

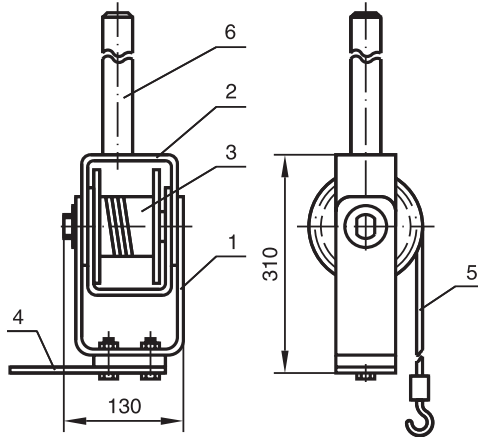
ЛРЧ – 0,6 – 40

Лебедка ручная червячная

Тяговое усилие, тс

Канатоемкость, м

ЛЕБЕДКА РУЧНАЯ РЫЧАЖНАЯ 0,65 т



- | | |
|----------------------------------|--------------|
| 1. неподвижная скоба | 4. подставка |
| 2. подвижная скоба | 5. канат |
| 3. барабан с храповым механизмом | 6. рукоятка |

ТЕХНИЧЕСКИЕ ХАРАКТЕРИСТИКИ

Наименование параметра	Величина
Тяговое усилие, кН (тс)	6,5 (0,65)
Диаметр каната, мм	5,1
Канатоемкость, м	4,5
Габаритные размеры, мм	130x310
Масса (без каната), кг	8

Обозначение при заказе:

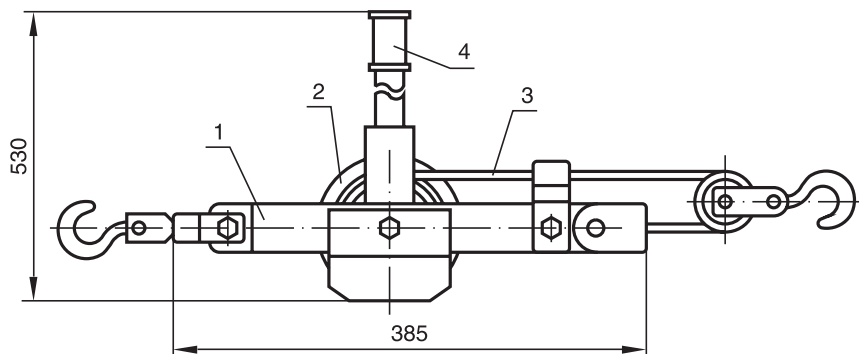
ЛР – 0,65 – 4,5

Лебедка ручная —————

Тяговое усилие, тс —————

Канатоемкость, м —————

ЛЕБЕДКА РУЧНАЯ 1,2 т



- | | |
|----------------------------------|-------------|
| 1. корпус | 3. канат |
| 2. барабан с храповым механизмом | 4. рукоятка |

ТЕХНИЧЕСКИЕ ХАРАКТЕРИСТИКИ

Наименование параметра	Величина
Тяговое усилие, кН (тс)	12 (1,2)
Диаметр каната, мм	5,1
Канатоемкость, м	1,9
Подача троса за один ход рукоятки, мм	30
Габаритные размеры, мм	385x75x530
Масса, кг	4

Обозначение при заказе:

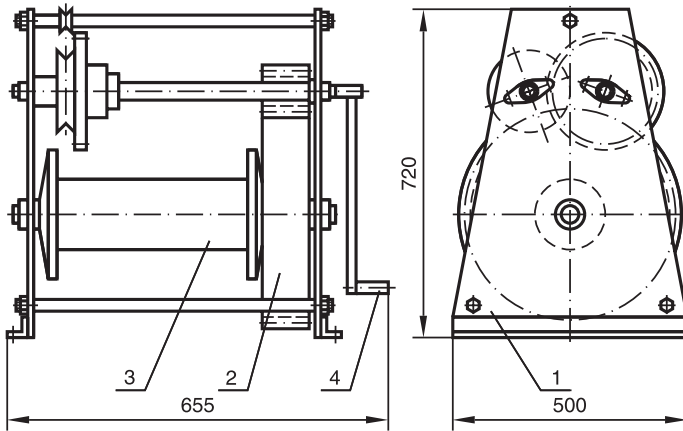
ЛР – 1,2 – 1,9

Лебедка ручная

Тяговое усилие, тс

Канатоемкость, м

ЛЕБЕДКА РУЧНАЯ 1,25 т



1. корпус 3. барабан
2. редуктор 4. рукоятка

ТЕХНИЧЕСКИЕ ХАРАКТЕРИСТИКИ

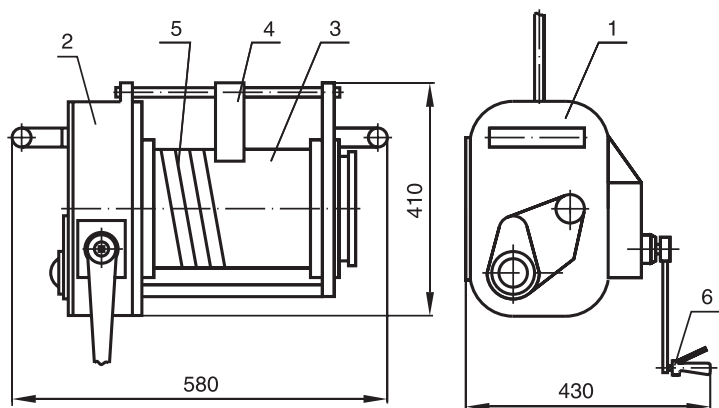
Наименование параметра	Величина
Тяговое усилие, кН (тс) - на 1 передаче - на 2 передаче	12,5 (1,25) 8 (0,8)
Усилие на рукоятке, кг (max)	10
Диаметр каната, мм	11 ; 11,5
Канатоемкость, м	50
Габаритные размеры, мм	655x500x720
Масса (без каната), кг	150
Количество обслуживающих, чел	2

Í áí çí à÷áí èà ï òè çàèàçá:

ТЛ-2А – 1,25 – 50

Индекс лебедки _____
Тяговое усилие, тс _____
Канатоемкость, м _____

ЛЕБЕДКА РУЧНАЯ 1,5Т



- | | |
|-------------|-------------------|
| 1. корпус | 4. канатоукладчик |
| 2. редуктор | 5. канат |
| 3. барабан | 6. рукоятка |

ТЕХНИЧЕСКИЕ ХАРАКТЕРИСТИКИ

Наименование параметра	Величина
Тяговое усилие, кН (тс)	15 (1,5)
Усилие на рукоятке, кг (max)	18
Диаметр каната, мм	9,7 ; 9,9
Канатоемкость, м	45
Скорость навивки каната (при 45 об/мин рукоятки), м/мин	0,4
Габаритные размеры, мм	580x430x410
Масса (без каната), кг	73

Обозначение при заказе:

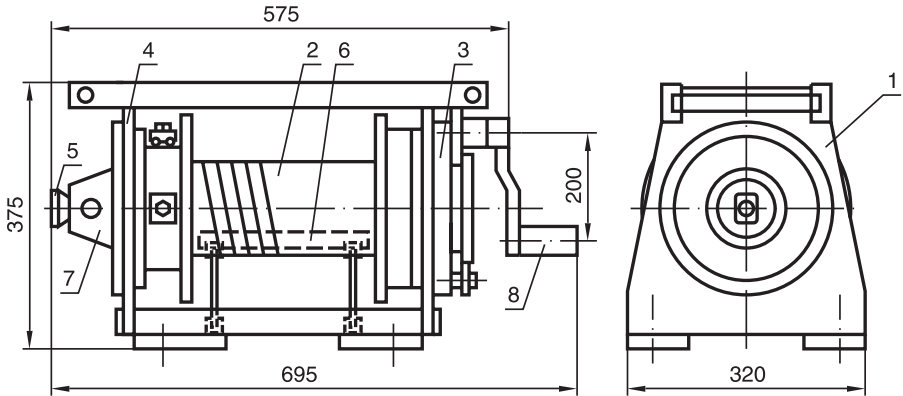
РЛ – 1500 – 45

Ручная лебедка

Тяговое усилие, кг

Канатоемкость, м

ЛЕБЕДКА РУЧНАЯ ПЛАНЕТАРНАЯ 1,5Т



- | | |
|-------------|--|
| 1. корпус | 6. механизм прижима каната |
| 2. барабан | 7. устройство отключения редуктора от барабана |
| 3. редуктор | 8. рукоятка |
| 4. опора | |
| 5. стопор | |

ТЕХНИЧЕСКИЕ ХАРАКТЕРИСТИКИ

Наименование параметра	Величина
Тяговое усилие, кН (тс)	15 (1,5)
Усилие на рукоятке, кг (max)	10
Диаметр каната, мм	11
Канатоемкость, м	50
Скорость навивки каната (при 40 об/мин рукоятки), м/мин	0,17
Габаритные размеры, мм	695x320x375
Масса (без каната), кг	120

Обозначение при заказе:

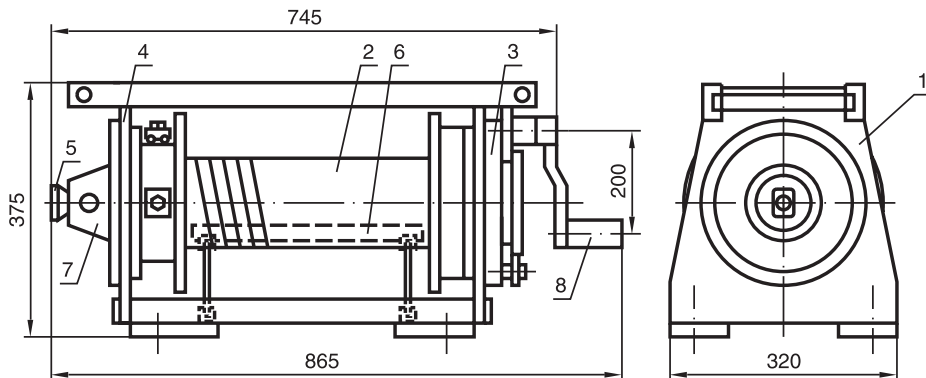
ЛРП – 1,5 – 50

Лебедка ручная планетарная

Тяговое усилие, тс

Канатоемкость, м

ЛЕБЕДКА РУЧНАЯ ПЛАНЕТАРНАЯ 1,5Т



- | | |
|-------------|--|
| 1. корпус | 6. механизм прижима каната |
| 2. барабан | 7. устройство отключения редуктора от барабана |
| 3. редуктор | 8. рукоятка |
| 4. опора | |
| 5. стопор | |

ТЕХНИЧЕСКИЕ ХАРАКТЕРИСТИКИ

Наименование параметра	Величина
Тяговое усилие, кН (тс)	15 (1,5)
Усилие на рукоятке, кг (max)	10
Диаметр каната, мм	11
Канатоемкость, м	100
Скорость навивки каната (при 40 об/мин рукоятки), м/мин	0,17
Габаритные размеры, мм	865x320x375
Масса (без каната), кг	150

Обозначение при заказе:

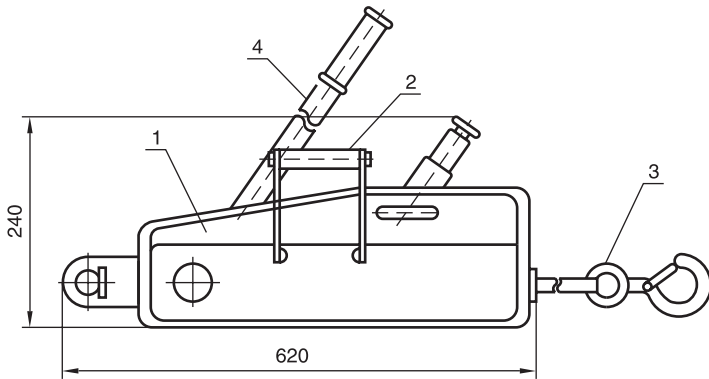
ЛРП – 1,5 – 100

Лебедка ручная планетарная

Тяговое усилие, тс

Канатоемкость, м

МОНТАЖНЫЙ ТЯГОВЫЙ МЕХАНИЗМ МТМ - 1,6



1. тяговый механизм 3. канат с крюком
2. ручка 4. рычаг

ТЕХНИЧЕСКИЕ ХАРАКТЕРИСТИКИ

Наименование параметра	Величина
Тяговое усилие, кН (тс)	16 (1,6)
Усилие на рычаге, кг (тах)	32
Подача каната за рабочий ход рычага, мм	27
Диаметр каната, мм	12
Длина каната с крюком, м	12
Габаритные размеры без каната и съемного рычага, мм	620x85x240
Масса (без каната), кг	15,5

Обозначение при заказе:

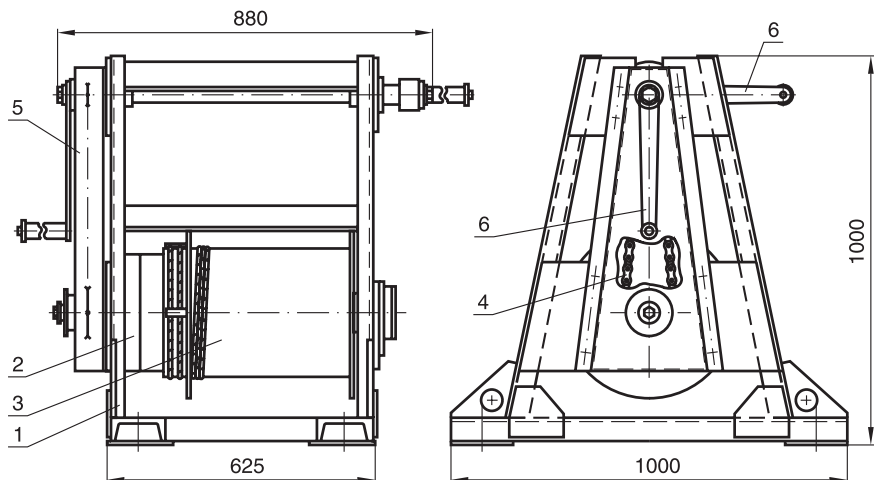
МТМ – 1,6 – 12

Монтажный тяговый механизм

Тяговое усилие, тс

Канатоемкость, м

ЛЕБЕДКА РУЧНАЯ ПЛАНЕТАРНАЯ 3т



- | | |
|-------------|--------------------|
| 1. рама | 4. цепная передача |
| 2. редуктор | 5. кожух |
| 3. барабан | 6. рукоятка |

ТЕХНИЧЕСКИЕ ХАРАКТЕРИСТИКИ

Наименование параметра	Величина
Тяговое усилие, кН (тс)	30 (3,0)
Усилие на рукоятках, кг (max)	15
Диаметр каната, мм	14 ... 16,5
Канатоемкость, м	100 ... 80
Скорость навивки каната (при 27 об/мин рукоятки), м/мин	0,2
Габаритные размеры, мм	880x1000x1000
Масса (без каната), кг	300

Обозначение при заказе:

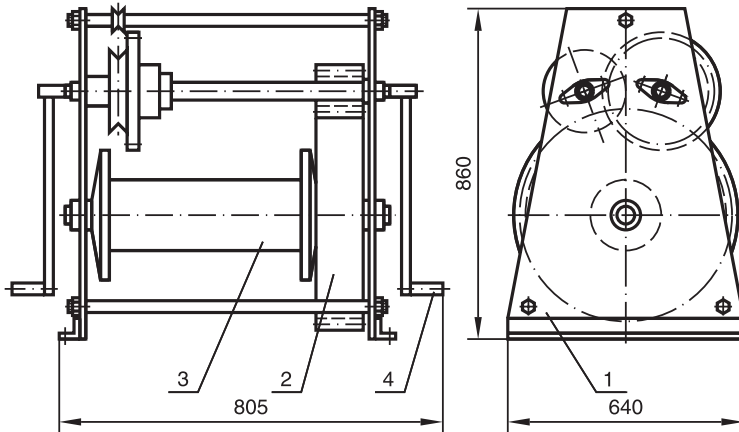
ЛРП – 3 – 100

Лебедка ручная планетарная

Тяговое усилие, тс

Канатоемкость, м

ЛЕБЕДКА РУЧНАЯ 3,2 т



1. корпус 3. барабан
2. редуктор 4. рукоятка

ТЕХНИЧЕСКИЕ ХАРАКТЕРИСТИКИ

Наименование параметра	Величина
Тяговое усилие, кН (тс) - на 1 передаче - на 2 передаче	32 (3,2) 20 (2,0)
Усилие на рукоятке, кг (max)	12
Диаметр каната, мм	16,5
Канатоемкость, м	50
Габаритные размеры, мм	805x640x860
Масса (без каната), кг	230
Количество обслуживающих, чел	4

Обозначение при заказе:

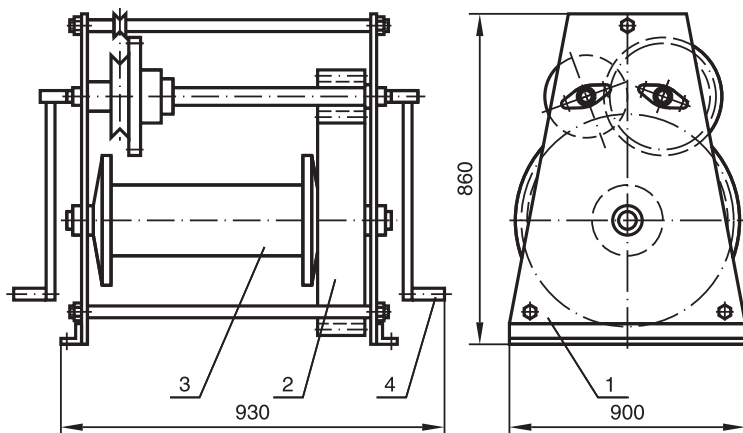
ТЛ-3А – 3,2 – 50

Индекс лебедки _____

Тяговое усилие, тс _____

Канатоемкость, м _____

ЛЕБЕДКА РУЧНАЯ 5т



- | | |
|-------------|-------------|
| 1. корпус | 3. барабан |
| 2. редуктор | 4. рукоятка |

ТЕХНИЧЕСКИЕ ХАРАКТЕРИСТИКИ

Наименование параметра	Величина
Тяговое усилие, кН (тс)	
- на 1 передаче	50 (5,0)
- на 2 передаче	3,2 (3,2)
Усилие на одной рукоятке, кг (тах)	12
Диаметр каната, мм	21
Канатоемкость, м	75
Габаритные размеры, мм	930x900x860
Масса (без каната), кг	470
Количество обслуживающих, чел	4

Обозначение при заказе:

ТЛ-5А - 5 - 75

Индекс лебедки _____

Тяговое усилие, тс _____

Канатоемкость, м _____

2. ЛЕБЕДКИ ЭЛЕКТРИЧЕСКИЕ

Электрические лебедки получили широкое распространение на строительном-монтажных и погрузочных работах.

В электрических лебедках опускание груза производится принудительно, электродвигателем, примерно с той же скоростью, что и подъем. Изменение вращения барабана осуществляется реверсированием вала электродвигателя.

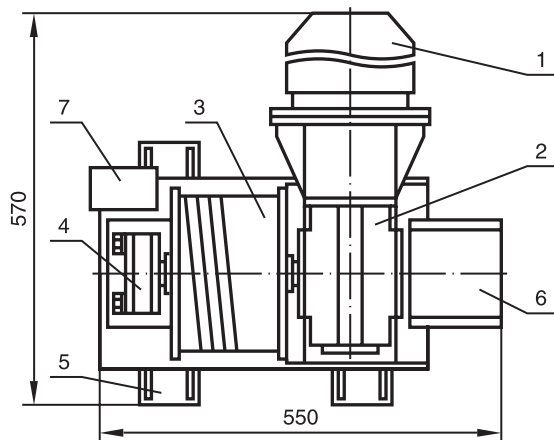
Электрические лебедки имеют колодочные тормоза с электрогидравлическим или электромагнитным толкателем, устанавливаемые на входных валах редукторов. По требованию потребителя электролебедки могут быть оборудованы блоком регулировки числа оборотов электродвигателя, что позволяет плавно менять скорость свивки каната.

Барабаны электрических лебедок – гладкие или с винтовой нарезкой, литые из серого чугуна или стальные сварные. Валы барабанов монтируются на подшипниках качения. Лебедки могут быть снабжены канатоукладчиками, обеспечивающими равномерную многослойную навивку каната на барабан.

Электрические лебедки могут быть одно- и двухбарабанными.

Все электрические лебедки по желанию Заказчика могут быть укомплектованы системой электронного регулирования приводным двигателем.

ЛЕБЕДКА ЭЛЕКТРИЧЕСКАЯ 0,1т



- | | |
|---------------------|--|
| 1. электродвигатель | 6. ограничители конечных положений груза |
| 2. редуктор | |
| 3. барабан | 7. пусковая электроаппаратура |
| 4. выносная опора | |
| 5. рама | |

ТЕХНИЧЕСКИЕ ХАРАКТЕРИСТИКИ

Наименование параметра	Величина
Тяговое усилие, кН (тс)	1,0 (0,1)
Диаметр каната, мм	3,3
Канатоемкость, м	7
Скорость навивки каната, м/с	0,24
Мощность электродвигателя, кВт	0,37
Габаритные размеры, мм	550x570x340
Масса (без каната), кг	70

Обозначение при заказе:

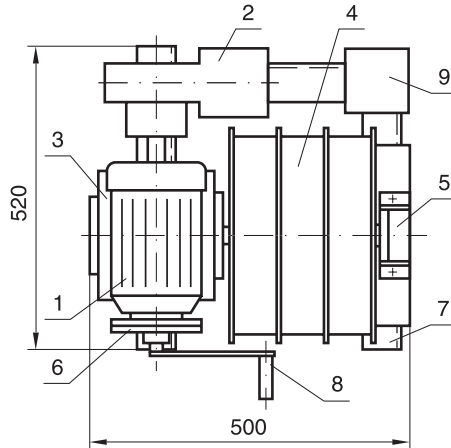
ЛЭ - 0,1 - 7

Лебедка электрическая

Тяговое усилие, тс

Канатоемкость, м

ЛЕБЕДКА ЭЛЕКТРИЧЕСКАЯ 0,15 т



- | | |
|---------------------------|--------------------------------|
| 1. электродвигатель | 6. клиноременная передача |
| 2. тормоз | 7. рама |
| 3. редуктор | 8. рукоятка аварийного привода |
| 4. трехсекционный барабан | 9. пусковая электроаппаратура |
| 5. выносная опора | |

ТЕХНИЧЕСКИЕ ХАРАКТЕРИСТИКИ

Наименование параметра	Величина
Тяговое усилие, кН (тс)	1,5 (0,15)
Диаметр каната, мм	4,1
Канатоемкость, м	10 x 3
Скорость навивки каната, м/с	0,25
Мощность электродвигателя, кВт	0,75
Габаритные размеры, мм	500x520x590
Масса (без каната), кг	113

Обозначение при заказе:

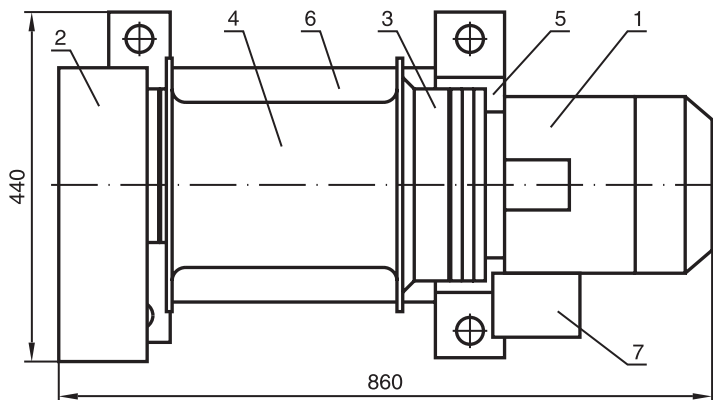
ЛЭЧ – 0,15 – 10 x 3

Лебедка электрическая червячная

Тяговое усилие, тс

Канатоемкость, м

ЛЕБЕДКА ЭЛЕКТРИЧЕСКАЯ 0,15 т



- | | |
|---------------------|-------------------------------|
| 1. электродвигатель | 5. выносная опора |
| 2. тормоз | 6. рама |
| 3. редуктор | 7. пусковая электроаппаратура |
| 4. барабан | |

ТЕХНИЧЕСКИЕ ХАРАКТЕРИСТИКИ

Наименование параметра	Величина
Тяговое усилие, кН (тс)	1,5 (0,15)
Диаметр кабеля, мм	11,0
Длина кабеля, м	80
Скорость навивки кабеля, м/с	0,5 ... 0,7
Мощность электродвигателя, кВт	1,5
Габаритные размеры, мм	860x440x410
Масса (без каната), кг	128

Обозначение при заказе:

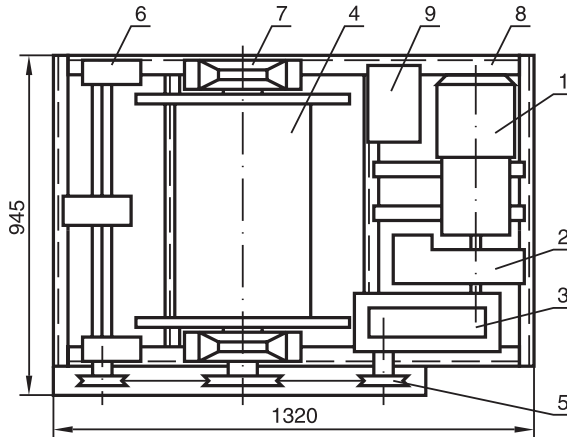
ЛЭП – 0,15 – 80

Лебедка электрическая планетарная

Тяговое усилие, тс

Длина кабеля, м

ЛЕБЕДКА ЭЛЕКТРИЧЕСКАЯ 0,2 т (специальная)



- | | |
|---------------------|-------------------|
| 1. электродвигатель | 6. кабелеукладчик |
| 2. тормоз | 7. выносная опора |
| 3. редуктор | 8. рама |
| 4. барабан | 9. пусковая |
| 5. цепная передача | электроаппаратура |

ТЕХНИЧЕСКИЕ ХАРАКТЕРИСТИКИ

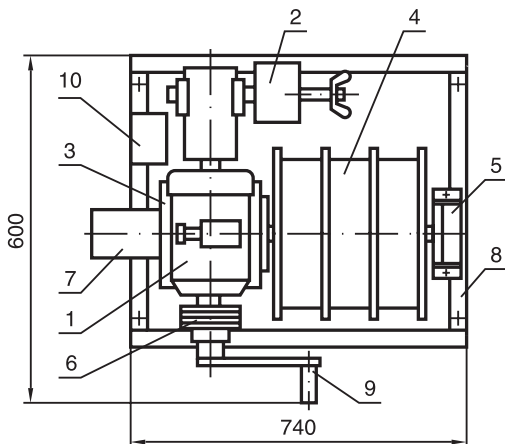
Наименование параметра	Величина
Тяговое усилие, кН (тс)	2,0 (0,2)
Диаметр кабеля, мм	6,0
Длина кабеля, м	3000
Скорость навивки кабеля, м/с	0,3
Мощность электродвигателя, кВт	1,5
Габаритные размеры, мм	945x1320x650
Масса (без каната), кг	320

Обозначение при заказе:

ЛЭ – 0,2 – 3000

Лебедка электрическая _____
 Тяговое усилие, тс _____
 Длина кабеля, м _____

ЛЕБЕДКА ЭЛЕКТРИЧЕСКАЯ 0,3 т



- | | |
|---------------------------|--|
| 1. электродвигатель | 6. клиноременная передача |
| 2. тормоз | 7. ограничители конечных положений груза |
| 3. редуктор | 8. рама |
| 4. трехсекционный барабан | 9. рукоятка аварийного привода |
| 5. выносная опора | 10. пусковая электроаппаратура |

ТЕХНИЧЕСКИЕ ХАРАКТЕРИСТИКИ

Наименование параметра	Величина
Тяговое усилие, кН (тс)	3,0 (0,3)
Диаметр каната, мм	4,8
Канатоемкость, м	9,5 x 3
Скорость навивки каната, м/с	0,2
Мощность электродвигателя, кВт	1,5
Габаритные размеры, мм	740x600x650
Масса (без каната), кг	120

Обозначение при заказе:

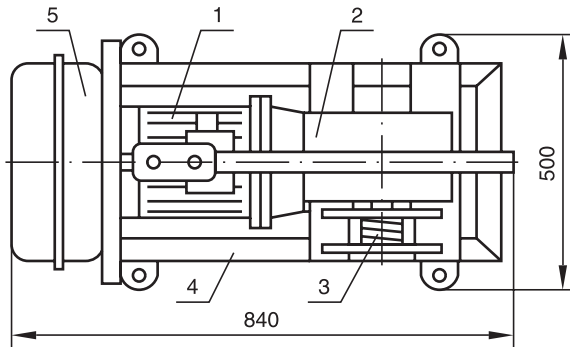
ЛЭЧ – 0,3 – 9,5 x 3

Лебедка электрическая червячная

Тяговое усилие, тс

Канатоемкость, м

ЛЕБЕДКА ЭЛЕКТРИЧЕСКАЯ 0,3т



- | | |
|---------------------|----------------------------------|
| 1. электродвигатель | 4. рама |
| 2. редуктор | 5. пусковая
электроаппаратура |
| 3. барабан | |

ТЕХНИЧЕСКИЕ ХАРАКТЕРИСТИКИ

Наименование параметра	Величина	
Тяговое усилие, кН (тс)	3,0 (0,3)	
Диаметр каната, мм	5,1	
Канатоемкость, м	40	
Скорость навивки каната, м/с	0,06	0,2
Мощность электродвигателя, кВт	0,55	1,5
Габаритные размеры, мм	500x840x570	
Масса (без каната), кг	70	

Обозначение при заказе:

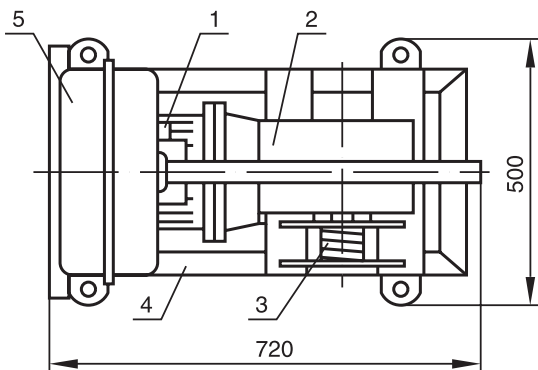
ЛЭЧ – 0,3 – 40

Лебедка электрическая червячная

Тяговое усилие, тс

Канатоемкость, м

ЛЕБЕДКА ЭЛЕКТРИЧЕСКАЯ 0,3 т



- | | |
|---------------------|----------------------------------|
| 1. электродвигатель | 4. рама |
| 2. редуктор | 5. пусковая
электроаппаратура |
| 3. барабан | |

Наименование параметра	Величина	
Тяговое усилие, кН (тс)	3,0 (0,3)	
Диаметр каната, мм	5,1	
Канатоемкость, м	40	
Скорость навивки каната, м/с	0,06	0,2
Мощность электродвигателя, кВт	0,55	1,5
Габаритные размеры, мм	500x720x650	
Масса (без каната), кг	70	

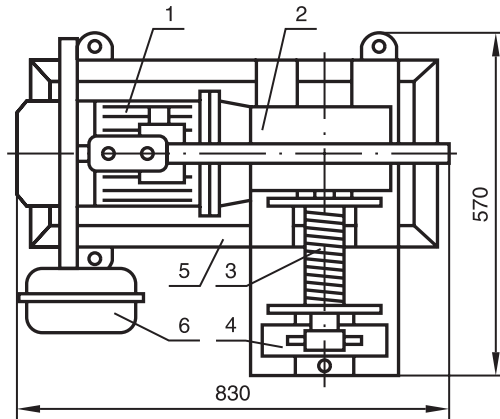
ЛЭЧ – 0,3 – 40

Лебедка электрическая червячная

Тяговое усилие, тс

Канатоемкость, м

ЛЕБЕДКА ЭЛЕКТРИЧЕСКАЯ 0,4 т



- | | |
|---------------------|----------------------------------|
| 1. электродвигатель | 4. выносная опора |
| 2. редуктор | 5. рама |
| 3. барабан | 6. пусковая
электроаппаратура |

Наименование параметра	Величина
Тяговое усилие, кН (тс)	4,0 (0,4)
Диаметр каната, мм	6,9
Канатоемкость, м	80
Скорость навивки каната, м/с	0,12
Мощность электродвигателя, кВт	1,5 или 1,1
Габаритные размеры, мм	570x830x570
Масса (без каната), кг	140

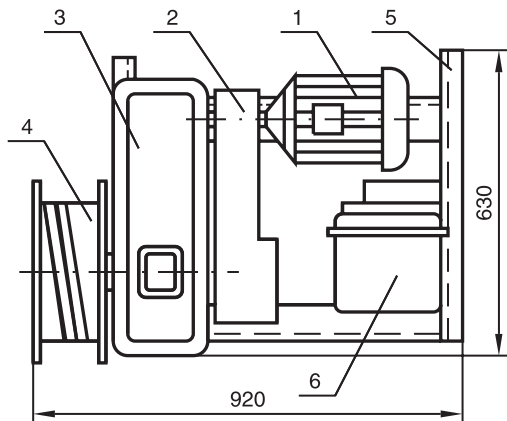
ЛЭЧ – 0,4 – 80

Лебедка электрическая червячная

Тяговое усилие, тс

Канатоемкость, м

ЛЕБЕДКА ЭЛЕКТРИЧЕСКАЯ 0,42 т



- | | |
|---------------------|----------------------------------|
| 1. электродвигатель | 4. барабан |
| 2. тормоз | 5. рама |
| 3. редуктор | 6. пусковая
электроаппаратура |

ТЕХНИЧЕСКИЕ ХАРАКТЕРИСТИКИ

Наименование параметра	Величина
Тяговое усилие, кН (тс)	4,2 (0,42)
Диаметр каната, мм	6,9
Канатоемкость, м	80
Скорость навивки каната, м/с	0,72
Мощность электродвигателя, кВт	3,2
Габаритные размеры, мм	920x630x800
Масса (без каната), кг	240

Обозначение при заказе:

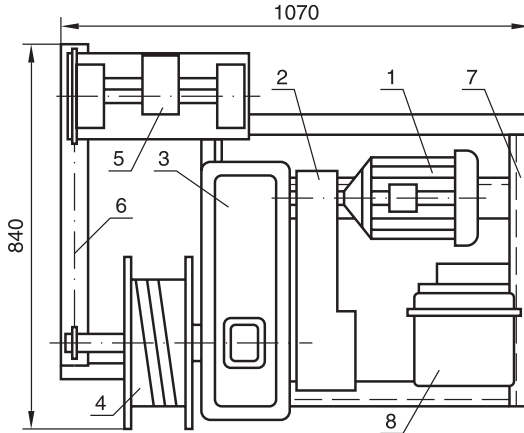
ТЛ-14А – 0,42 – 80

Индекс лебедки _____

Тяговое усилие, тс _____

Канатоемкость, м _____

ЛЕБЕДКА ЭЛЕКТРИЧЕСКАЯ 0,42 т (с канатоукладчиком)



- | | |
|---------------------|----------------------------------|
| 1. электродвигатель | 5. канатоукладчик |
| 2. тормоз | 6. цепная передача |
| 3. редуктор | 7. рама |
| 4. барабан | 8. пусковая
электроаппаратура |

ТЕХНИЧЕСКИЕ ХАРАКТЕРИСТИКИ

Наименование параметра	Величина
Тяговое усилие, кН (тс)	4,2 (0,42)
Диаметр каната, мм	6,9
Канатоемкость, м	80
Скорость навивки каната, м/с	0,72
Мощность электродвигателя, кВт	3,2
Габаритные размеры, мм	1070x840x500
Масса (без каната), кг	285

Обозначение при заказе:

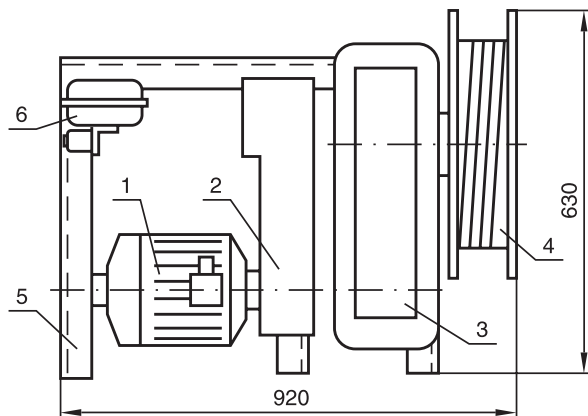
ЛЭЦ – 0,42 – 80

Лебедка электрическая цилиндрическая _____

Тяговое усилие, тс _____

Канатоемкость, м _____

ЛЕБЕДКА ЭЛЕКТРИЧЕСКАЯ 0,42 т



- | | |
|---------------------|----------------------------------|
| 1. электродвигатель | 4. барабан |
| 2. тормоз | 5. рама |
| 3. редуктор | 6. пусковая
электроаппаратура |

ТЕХНИЧЕСКИЕ ХАРАКТЕРИСТИКИ

Наименование параметра	Величина
Тяговое усилие, кН (тс)	4,2 (0,42)
Диаметр каната, мм	6,9
Канатоемкость, м	120
Скорость навивки каната, м/с	0,65
Мощность электродвигателя, кВт	3,0
Габаритные размеры, мм	920x630x660
Масса (без каната), кг	200

Обозначение при заказе:

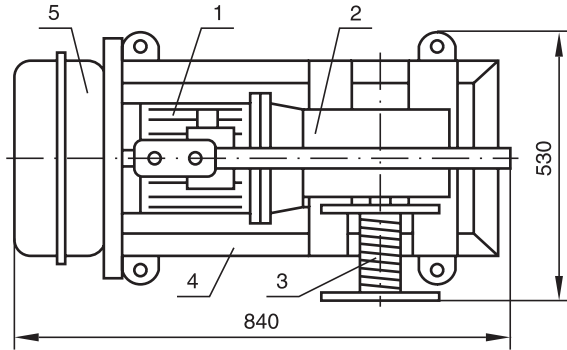
ЛЭЦ – 0,42 – 120

Лебедка электрическая цилиндрическая

Тяговое усилие, тс

Канатоемкость, м

ЛЕБЕДКА ЭЛЕКТРИЧЕСКАЯ 0,5 т



- | | |
|---------------------|-------------------|
| 1. электродвигатель | 4. рама |
| 2. редуктор | 5. пусковая |
| 3. барабан | электроаппаратура |

ТЕХНИЧЕСКИЕ ХАРАКТЕРИСТИКИ

Наименование параметра	Величина
Тяговое усилие, кН (тс)	5,0 (0,5)
Диаметр каната, мм	6,9
Канатоемкость, м	40
Скорость навивки каната, м/с	0,16
Мощность электродвигателя, кВт	2,2
Габаритные размеры, мм	530x840x670
Масса (без каната), кг	122

Обозначение при заказе:

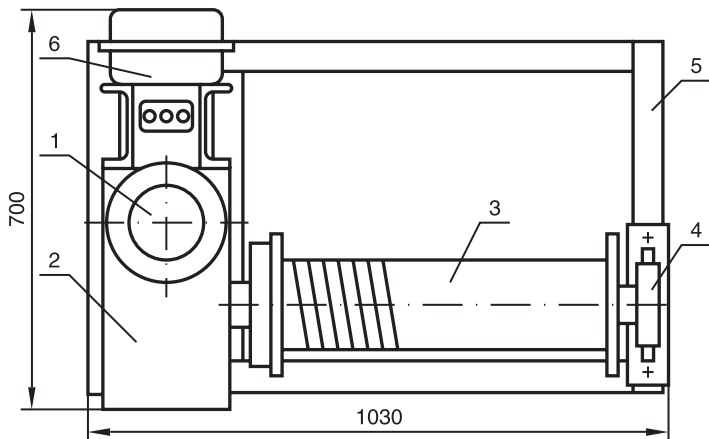
ЛЭЧ – 0,5 – 40

Лебедка электрическая червячная

Тяговое усилие, тс

Канатоемкость, м

ЛЕБЕДКА ЭЛЕКТРИЧЕСКАЯ 0,6 т



- | | |
|---------------------|----------------------------------|
| 1. электродвигатель | 4. выносная опора |
| 2. редуктор | 5. рама |
| 3. барабан | 6. пусковая
электроаппаратура |

ТЕХНИЧЕСКИЕ ХАРАКТЕРИСТИКИ

Наименование параметра	Величина
Тяговое усилие, кН (тс)	6,0 (0,6)
Диаметр каната, мм	6,9
Канатоемкость, м	250
Скорость навивки каната, м/с	0,2 0,42
Мощность электродвигателя, кВт	4,0
Габаритные размеры, мм	1030x700x1100
Масса (без каната), кг	290

Обозначение при заказе:

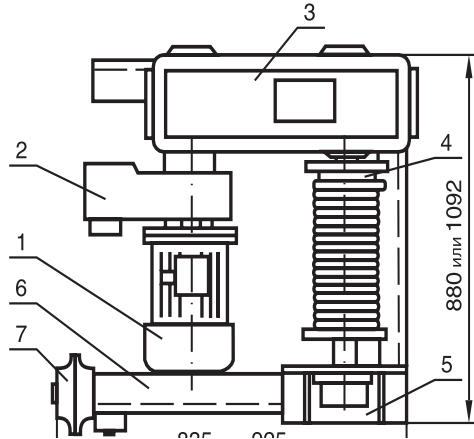
ЛЭЧ – 0,6 – 250

Лебедка электрическая червячная

Тяговое усилие, тс

Канатоемкость, м

ЛЕБЕДКА ЭЛЕКТРИЧЕСКАЯ 0,63 т



- | | |
|---------------------|-------------------|
| 1. электродвигатель | 5. выносная опора |
| 2. тормоз | 6. рама |
| 3. редуктор | 7. пусковая |
| 4. барабан | электроаппаратура |

ТЕХНИЧЕСКИЕ ХАРАКТЕРИСТИКИ

Наименование параметра	Величина	
Тяговое усилие, кН (тс)	6,3 (0,63)	
Диаметр каната, мм	8,3	8,1
Канатоемкость, м	80	110
Скорость навивки каната, м/с	0,29	
Мощность электродвигателя, кВт	4,0	
Габаритные размеры, мм	880x835x800	1092x925x800
Масса (без каната), кг	420	

ПРИМЕЧАНИЕ. Лебедка является аналогом лебедки У5.120.60.

Обозначение при заказе:

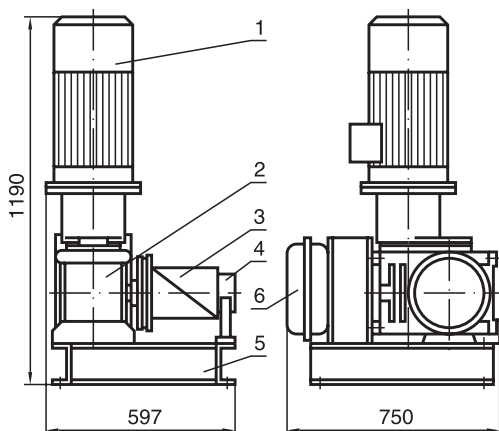
ЛЭЦ – 0,63 – 80

Лебедка электрическая цилиндрическая

Тяговое усилие, тс _____

Канатоемкость, м _____

ЛЕБЕДКА ЭЛЕКТРИЧЕСКАЯ 0,7 т



- | | |
|---------------------|----------------------------------|
| 1. электродвигатель | 4. выносная опора |
| 2. редуктор | 5. рама |
| 3. барабан | 6. пусковая
электроаппаратура |

ТЕХНИЧЕСКИЕ ХАРАКТЕРИСТИКИ

Наименование параметра	Величина
Тяговое усилие, кН (тс)	7,0 (0,7)
Диаметр каната, мм	8,3
Канатоемкость, м	10
Скорость навивки каната, м/с	0,22
Мощность электродвигателя, кВт	2,2
Габаритные размеры, мм	600x750x1190
Масса (без каната), кг	247

Обозначение при заказе:

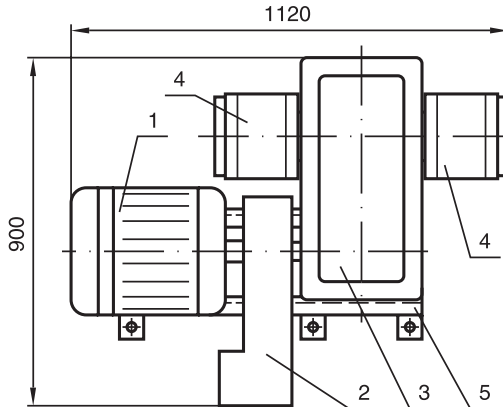
ЛЭЧ – 0,7 – 10

Лебедка электрическая червячная

Тяговое усилие, тс

Канатоемкость, м

ЛЕБЕДКА ЭЛЕКТРИЧЕСКАЯ 1,0 т (двухбарабанная)



- | | |
|---------------------|------------|
| 1. электродвигатель | 4. барабан |
| 2. тормоз | 5. рама |
| 3. редуктор | |

ТЕХНИЧЕСКИЕ ХАРАКТЕРИСТИКИ

Наименование параметра	Величина
Тяговое усилие, кН (тс)	10,0 (1,0)
Диаметр каната, мм	9,1
Канатоемкость, м	14 x 2
Скорость навивки каната, м/с	0,32
Мощность электродвигателя, кВт	4,0
Габаритные размеры, мм	1120x900x500
Масса (без каната), кг	330

Обозначение при заказе:

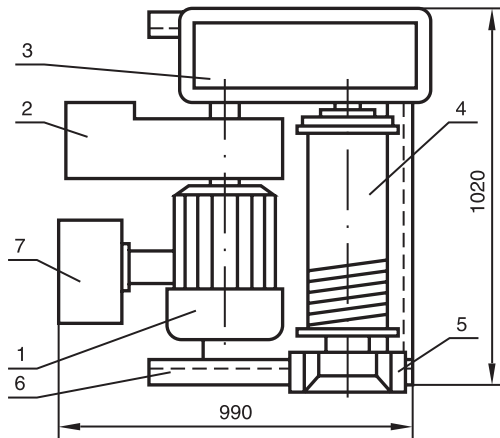
ЛЭЦ – 1,0 – 14 x 2

Лебедка электрическая цилиндрическая

Тяговое усилие, тс

Канатоемкость, м

Ё Á Á Á Ä È À Ý Ë Ä Ê Ò Ð È × Æ Ñ È À Æ 1,25 ò



- | | |
|---------------------|-------------------------------|
| 1. электродвигатель | 5. выносная опора |
| 2. тормоз | 6. рама |
| 3. редуктор | 7. пусковая электроаппаратура |
| 4. барабан | |

ТЕХНИЧЕСКИЕ ХАРАКТЕРИСТИКИ

Наименование параметра	Величина
Тяговое усилие, кН (тс)	12,5 (1,25)
Диаметр каната, мм	11
Канатоемкость, м	80
Скорость навивки каната, м/с	0,45
Мощность электродвигателя, кВт	8,5
Габаритные размеры, мм	1020x990x765
Масса (без каната), кг	435

ПРИМЕЧАНИЕ. Лебедка является аналогом лебедки ТЛ-9А.

Обозначение при заказе:

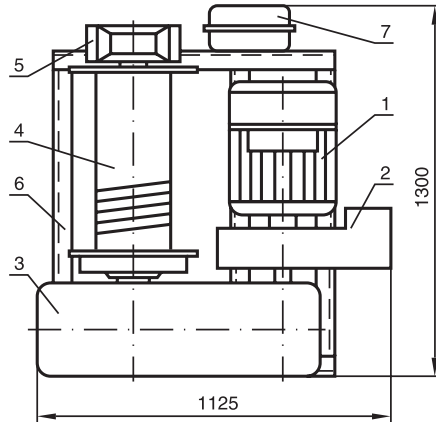
ЛЭЦ – 1,25 – 80

Лебедка электрическая цилиндрическая

Тяговое усилие, тс _____

Канатоемкость, м _____

ЛЕБЕДКА ЭЛЕКТРИЧЕСКАЯ 1,5т



- | | |
|---------------------|-------------------|
| 1. электродвигатель | 5. выносная опора |
| 2. тормоз | 6. рама |
| 3. редуктор | 7. пусковая |
| 4. барабан | электроаппаратура |

ТЕХНИЧЕСКИЕ ХАРАКТЕРИСТИКИ

Наименование параметра	Величина
Тяговое усилие, кН (тс)	15 (1,5)
Диаметр каната, мм	12
Канатоемкость, м	250
Скорость навивки каната, м/с	0,3
Мощность электродвигателя, кВт	11
Габаритные размеры, мм	1300x1125x695
Масса (без каната), кг	760

Обозначение при заказе:

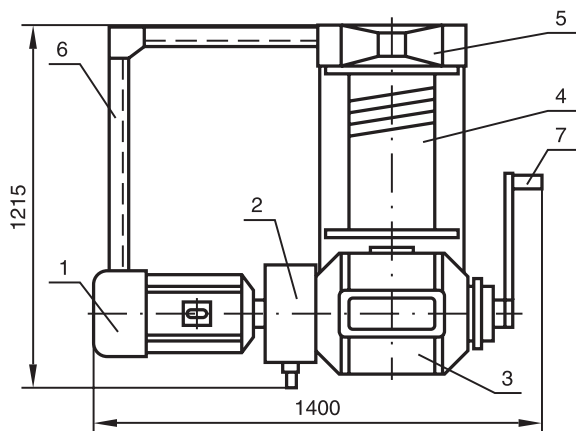
ЛЭЦ – 1,5 – 250

Лебедка электрическая цилиндрическая

Тяговое усилие, тс _____

Канатоемкость, м _____

ЛЕБЕДКА ЭЛЕКТРИЧЕСКАЯ 2,0 т



- | | |
|---------------------|--------------------------------|
| 1. электродвигатель | 5. выносная опора |
| 2. тормоз | 6. рама |
| 3. редуктор | 7. рукоятка аварийного привода |
| 4. барабан | |

ТЕХНИЧЕСКИЕ ХАРАКТЕРИСТИКИ

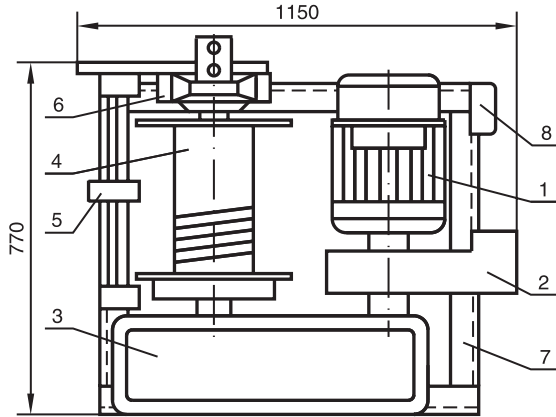
Наименование параметра	Величина
Тяговое усилие, кН (тс)	20 (2,0)
Диаметр каната, мм	12
Канатоемкость, м	30
Скорость навивки каната, м/с	0,2
Мощность электродвигателя, кВт	8,5
Габаритные размеры, мм	1215x1400x710
Масса (без каната), кг	625

Обозначение при заказе:

ЛЭ – 2 – 30

Лебедка электрическая _____
 Тяговое усилие, тс _____
 Канатоемкость, м _____

ЛЕБЕДКА ЭЛЕКТРИЧЕСКАЯ 2Т (с канатоукладчиком)



- | | |
|---------------------|----------------------------------|
| 1. электродвигатель | 5. канатоукладчик |
| 2. тормоз | 6. выносная опора |
| 3. редуктор | 7. рама |
| 4. барабан | 8. пусковая
электроаппаратура |

ТЕХНИЧЕСКИЕ ХАРАКТЕРИСТИКИ

Наименование параметра	Величина
Тяговое усилие, кН (тс)	20 (2,0)
Диаметр каната, мм	13 ; 13,5
Канатоемкость, м	100
Скорость навивки каната, м/с	0,11
Мощность электродвигателя, кВт	4,0
Габаритные размеры, мм	770x1150x700
Масса (без каната), кг	480

Обозначение при заказе:

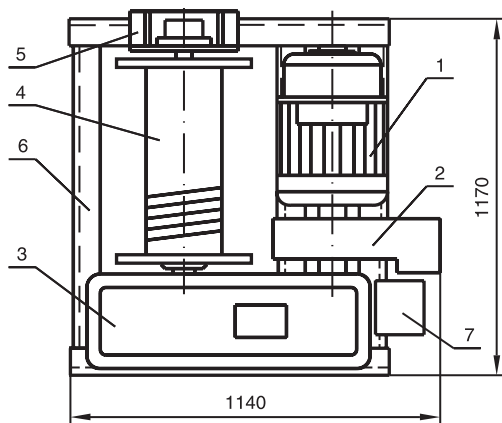
ЛЭО-20М – 2 – 100

Индекс лебедки _____

Тяговое усилие, тс _____

Канатоемкость, м _____

ЛЕБЕДКА ЭЛЕКТРИЧЕСКАЯ 2 т



- | | |
|---------------------|----------------------------------|
| 1. электродвигатель | 5. выносная опора |
| 2. тормоз | 6. рама |
| 3. редуктор | 7. пусковая
электроаппаратура |
| 4. барабан | |

ТЕХНИЧЕСКИЕ ХАРАКТЕРИСТИКИ

Наименование параметра	Величина
Тяговое усилие, кН (тс)	20 (2,0)
Диаметр каната, мм	13,5
Канатоемкость, м	250
Скорость навивки каната, м/с	0,3
Мощность электродвигателя, кВт	8,5
Габаритные размеры, мм	1170x1140x675
Масса (без каната), кг	585

Обозначение при заказе:

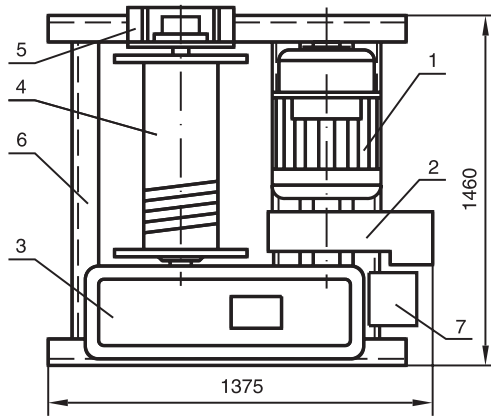
ЛМ – 2 – 250

Индекс лебедки

Тяговое усилие, тс

Канатоемкость, м

ЛЕБЕДКА ЭЛЕКТРИЧЕСКАЯ 3Т



- | | |
|---------------------|-------------------------------|
| 1. электродвигатель | 5. выносная опора |
| 2. тормоз | 6. рама |
| 3. редуктор | 7. пусковая электроаппаратура |
| 4. барабан | |

ТЕХНИЧЕСКИЕ ХАРАКТЕРИСТИКИ

Наименование параметра	Величина
Тяговое усилие, кН (тс)	30 (3,0)
Диаметр каната, мм	18
Канатоемкость, м	25
Скорость навивки каната, м/с	0,38
Мощность электродвигателя, кВт	15
Габаритные размеры, мм	1460x1375x770
Масса (без каната), кг	1000

Обозначение при заказе:

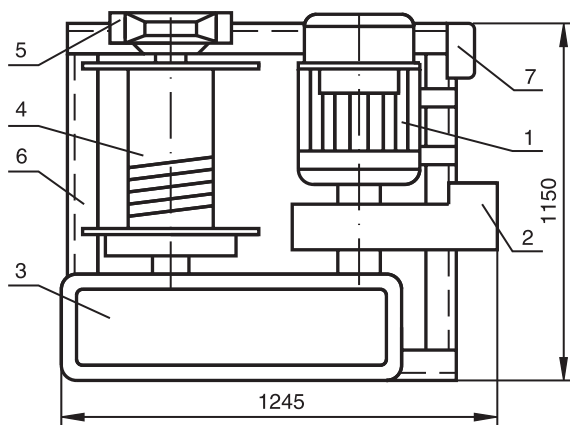
ЛЭЦ – 3 – 25

Лебедка электрическая цилиндрическая

Тяговое усилие, тс _____

Канатоемкость, м _____

ЛЕБЕДКА ЭЛЕКТРИЧЕСКАЯ 3Т



- | | |
|---------------------|----------------------------------|
| 1. электродвигатель | 5. выносная опора |
| 2. тормоз | 6. рама |
| 3. редуктор | 7. пусковая
электроаппаратура |
| 4. барабан | |

ТЕХНИЧЕСКИЕ ХАРАКТЕРИСТИКИ

Наименование параметра	Величина
Тяговое усилие, кН (тс)	30 (3,0)
Диаметр каната, мм	16,5
Канатоемкость, м	120
Скорость навивки каната, м/с	0,23
Мощность электродвигателя, кВт	11
Габаритные размеры, мм	1150x1245x715
Масса (без каната), кг	1000

Обозначение при заказе:

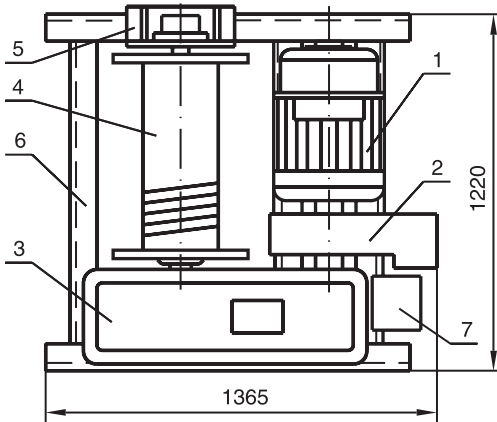
ЛЭЦ – 3 – 120

Лебедка электрическая цилиндрическая

Тяговое усилие, тс _____

Канатоемкость, м _____

ЛЕБЕДКА ЭЛЕКТРИЧЕСКАЯ 3,2 т



- | | |
|---------------------|-------------------------------|
| 1. электродвигатель | 5. выносная опора |
| 2. тормоз | 6. рама |
| 3. редуктор | 7. пусковая электроаппаратура |
| 4. барабан | |

ТЕХНИЧЕСКИЕ ХАРАКТЕРИСТИКИ

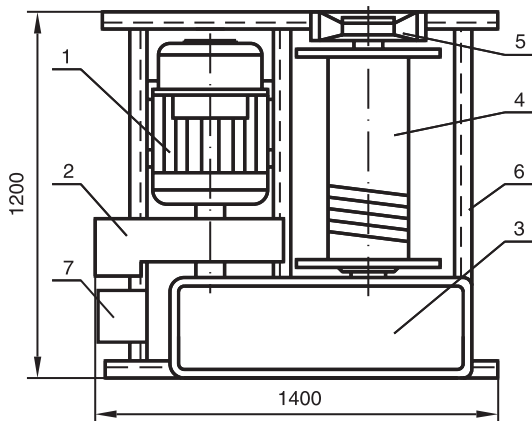
Наименование параметра	Величина
Тяговое усилие, кН (тс)	32 (3,2)
Диаметр каната, мм	18
Канатоемкость, м	250
Скорость навивки каната, м/с	0,28
Мощность электродвигателя, кВт	11
Габаритные размеры, мм	1220x1365x745
Масса (без каната), кг	980

Обозначение при заказе:

ЛМ – 3,2 – 250

Индекс лебедки _____
 Тяговое усилие, тс _____
 Канатоемкость, м _____

ЛЕБЕДКА ЭЛЕКТРИЧЕСКАЯ 4Т



- | | |
|---------------------|-------------------------------|
| 1. электродвигатель | 5. выносная опора |
| 2. тормоз | 6. рама |
| 3. редуктор | 7. пусковая электроаппаратура |
| 4. барабан | |

ТЕХНИЧЕСКИЕ ХАРАКТЕРИСТИКИ

Наименование параметра	Величина
Тяговое усилие, кН (тс)	40 (4,0)
Диаметр каната, мм	19,5
Канатоемкость, м	100
Скорость навивки каната, м/с	0,11
Мощность электродвигателя, кВт	7,5
Габаритные размеры, мм	1200x1400x750
Масса (без каната), кг	1000

Обозначение при заказе:

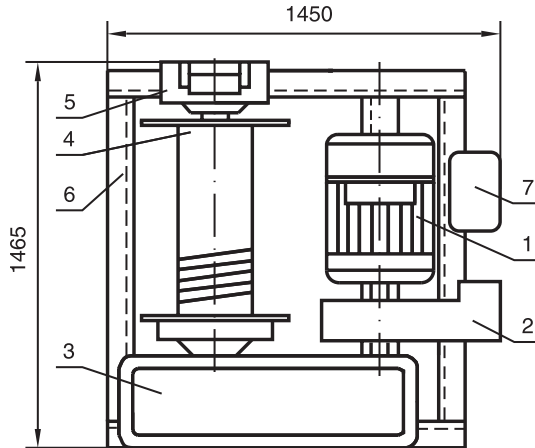
ЛЭЦ – 4 – 100

Лебедка электрическая

Тяговое усилие, тс

Канатоемкость, м

ЛЕБЕДКА ЭЛЕКТРИЧЕСКАЯ 5Т



- | | |
|---------------------|-------------------------------|
| 1. электродвигатель | 5. выносная опора |
| 2. тормоз | 6. рама |
| 3. редуктор | 7. пусковая электроаппаратура |
| 4. барабан | |

ТЕХНИЧЕСКИЕ ХАРАКТЕРИСТИКИ

Наименование параметра	Величина
Тяговое усилие, кН (тс)	50 (5,0)
Диаметр каната, мм	22,5
Канатоемкость, м	70
Скорость навивки каната, м/с	0,11
Мощность электродвигателя, кВт	7,5
Габаритные размеры, мм	1465x1450x640
Масса (без каната), кг	1550

Обозначение при заказе:

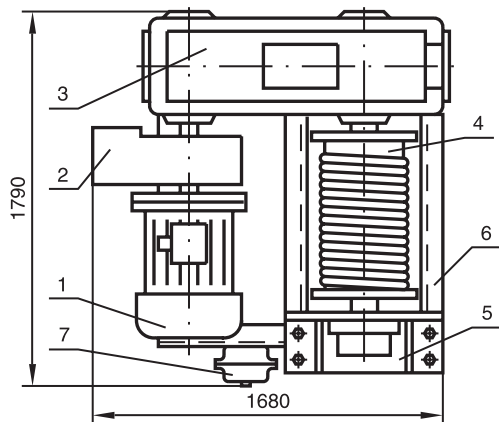
ЛЭЦ – 5 – 70

Лебедка электрическая цилиндрическая

Тяговое усилие, тс _____

Канатоемкость, м _____

ЛЕБЕДКА ЭЛЕКТРИЧЕСКАЯ 5Т



- | | |
|---------------------|-------------------|
| 1. электродвигатель | 5. выносная опора |
| 2. тормоз | 6. рама |
| 3. редуктор | 7. пусковая |
| 4. барабан | электроаппаратура |

ТЕХНИЧЕСКИЕ ХАРАКТЕРИСТИКИ

Наименование параметра	Величина
Тяговое усилие, кН (тс)	50 (5,0)
Диаметр каната, мм	22,5
Канатоемкость, м	250
Скорость навивки каната, м/с	0,3
Мощность электродвигателя, кВт	15
Габаритные размеры, мм	1790x1680x950
Масса (без каната), кг	1985

Обозначение при заказе:

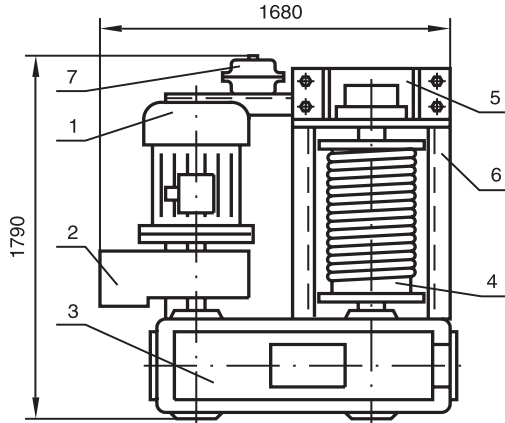
ЛЭЦ – 5 – 250

Лебедка электрическая цилиндрическая

Тяговое усилие, тс

Канатоемкость, м

ЛЕБЕДКА ЭЛЕКТРИЧЕСКАЯ 5Т



- | | |
|---------------------|-------------------------------|
| 1. электродвигатель | 5. выносная опора |
| 2. тормоз | 6. рама |
| 3. редуктор | 7. пусковая электроаппаратура |
| 4. барабан | |

ТЕХНИЧЕСКИЕ ХАРАКТЕРИСТИКИ

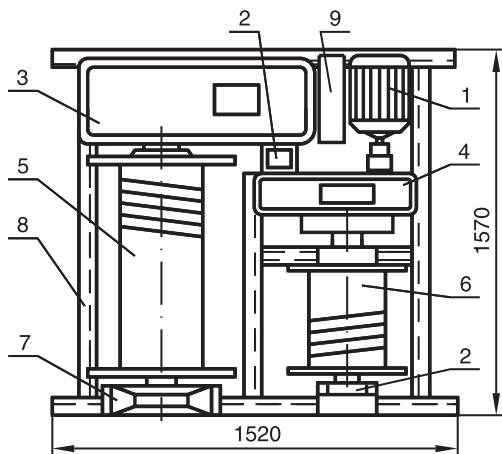
Наименование параметра	Величина
Тяговое усилие, кН (тс)	50 (5,0)
Диаметр каната, мм	22,5
Канатоемкость, м	250
Скорость навивки каната, м/с	0,3
Мощность электродвигателя, кВт	15
Габаритные размеры, мм	1790x1850x1185
Масса (без каната), кг	1940

Обозначение при заказе:

ТЛ-7Б – 5 – 250

Индекс лебедки _____
 Тяговое усилие, тс _____
 Канатоемкость, м _____

ЛЕБЕДКА ЭЛЕКТРИЧЕСКАЯ 5т (двухбарабанная)



- | | |
|---------------------|----------------------------------|
| 1. электродвигатель | 6. барабан вспомогательный |
| 2. тормоз ленточный | 7. выносная опора |
| 3. редуктор | 8. рама |
| 4. редуктор | 9. пусковая
электроаппаратура |
| 5. барабан главный | |

ТЕХНИЧЕСКИЕ ХАРАКТЕРИСТИКИ

Наименование параметра	Величина	
	главный барабан	вспомогательный барабан
Тяговое усилие, кН (тс)	50 (5,0)	5 (0,5)
Диаметр каната, мм	22,5	6,9
Канатоемкость, м	220	230
Скорость навивки каната, м/с	0,03	0,4
Мощность электродвигателя, кВт	3,2	
Габаритные размеры, мм	1570x1520x925	
Масса (без каната), кг	1225	

Обозначение при заказе:

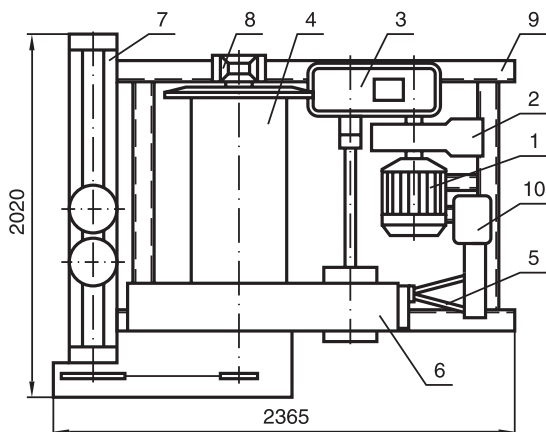
ТЛ-8Б – 5 – 220

Индекс лебедки _____

Тяговое усилие на главном барабане, тс _____

Канатоемкость главного барабана, м _____

ЛЕБЕДКА ЭЛЕКТРИЧЕСКАЯ 8т (с канатоукладчиком)



- | | |
|---------------------|--------------------------------|
| 1. электродвигатель | 6. открытая зубчатая передача |
| 2. тормоз | 7. канатоукладчик |
| 3. редуктор | 8. выносная опора |
| 4. барабан | 9. рама |
| 5. тормоз ножной | 10. пусковая электроаппаратура |

ТЕХНИЧЕСКИЕ ХАРАКТЕРИСТИКИ

Наименование параметра	Величина
Тяговое усилие, кН (тс)	80 (8,0)
Диаметр каната, мм	28
Канатоемкость, м	400
Скорость навивки каната, м/с	0,12
Мощность электродвигателя, кВт	10
Габаритные размеры, мм	2020x2365x1280
Масса (без каната), кг	2700

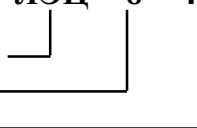
Обозначение при заказе:

ЛЭЦ – 8 – 400

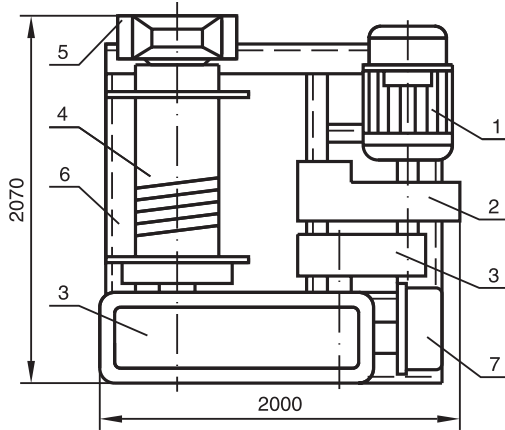
Лебедка электрическая цилиндрическая

Тяговое усилие, тс _____

Канатоемкость, м _____



ЛЕБЕДКА ЭЛЕКТРИЧЕСКАЯ 12 т



- | | |
|---------------------|-------------------------------|
| 1. электродвигатель | 5. выносная опора |
| 2. тормоз | 6. рама |
| 3. редуктор | 7. пусковая электроаппаратура |
| 4. барабан | |

ТЕХНИЧЕСКИЕ ХАРАКТЕРИСТИКИ

Наименование параметра	Величина
Тяговое усилие, кН (тс)	120 (12,0)
Диаметр каната, мм	32
Канатоемкость, м	200
Скорость навивки каната, м/с	0,25
Мощность электродвигателя, кВт	45
Габаритные размеры, мм	2070x2000x1380
Масса (без каната), кг	4500

Обозначение при заказе:

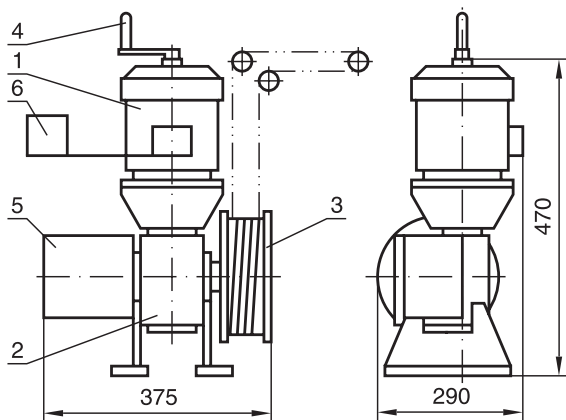
ЛЭЦ – 12 – 200

Лебедка электрическая цилиндрическая

Тяговое усилие, тс _____

Канатоемкость, м _____

ПРИВОД ТЕАТРАЛЬНОГО ЗАНАВЕСА ПЗЧ-40



- | | |
|---------------------|------------------------------------|
| 1. электродвигатель | 5. ограничитель конечных положений |
| 2. редуктор | 6. пусковая электроаппаратура |
| 3. барабан | |
| 4. рукоятка съемная | |

ТЕХНИЧЕСКИЕ ХАРАКТЕРИСТИКИ

Наименование параметра	Величина
Тяговое усилие, Н (кг)	300 (30)
Допускаемая радиальная консольная нагрузка, Н (кг)	500 (50)
Ход каната, м	7,0
Диаметр каната, мм	3,3
Скорость навивки каната, м/с	0,33
Мощность электродвигателя, кВт	0,25
Габаритные размеры, мм	375x290x470
Масса (без каната), кг	25

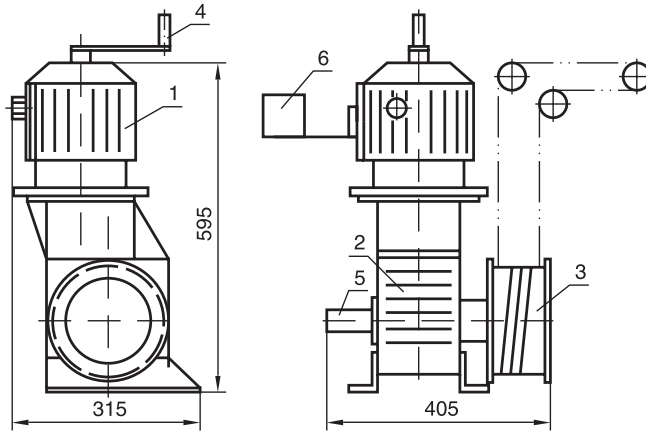
Обозначение при заказе:

ПЗЧ – 40

Привод занавеса червячный

Типоразмер редуктора

ПРИВОД ТЕАТРАЛЬНОГО ЗАНАВЕСА ПЗЧ-63



- | | |
|---------------------|------------------------------------|
| 1. электродвигатель | 5. ограничитель конечных положений |
| 2. редуктор | 6. пусковая электроаппаратура |
| 3. барабан | |
| 4. рукоятка съемная | |

ТЕХНИЧЕСКИЕ ХАРАКТЕРИСТИКИ

Наименование параметра	Величина
Тяговое усилие, Н (кг)	500 (50)
Допускаемая радиальная консольная нагрузка, Н (кг)	1100 (110)
Ход каната, м	10,0
Диаметр каната, мм	3,3
Скорость навивки каната, м/с	0,6
Мощность электродвигателя, кВт	1,1
Габаритные размеры, мм	405x315x595
Масса (без каната), кг	50

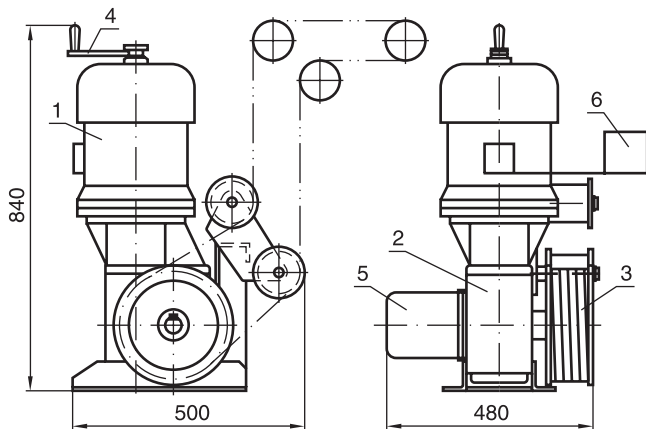
Обозначение при заказе:

ПЗЧ – 63

Привод занавеса червячный

Типоразмер редуктора

ПРИВОД ТЕАТРАЛЬНОГО ЗАНАВЕСА ПЗЧ-80



- | | |
|---------------------|------------------------------------|
| 1. электродвигатель | 5. ограничитель конечных положений |
| 2. редуктор | 6. пусковая электроаппаратура |
| 3. барабан | |
| 4. рукоятка съемная | |

ТЕХНИЧЕСКИЕ ХАРАКТЕРИСТИКИ

Наименование параметра	Величина
Тяговое усилие, Н (кг)	1500 (150)
Допускаемая радиальная консольная нагрузка, кН (кг)	1900 (190)
Ход каната, м	10,0
Диаметр каната, мм	3,3
Скорость навивки каната, м/с	0,6
Мощность электродвигателя, кВт	1,5
Габаритные размеры, мм	480x500x840
Масса (без каната), кг	100

Обозначение при заказе:

ПЗЧ – 80

Привод занавеса червячный

Типоразмер редуктора

Оказываемые услуги

- › замена устаревших конструкций редукторов и приводов на современные, более экономичные
- › замена зарубежных редукторов
- › проектирование и изготовление изделий по исходным данным заказчика
- › ремонт редукторов
- › монтаж и установка кран-балок, ворот, шлагбаумов, ограждений
- › консультации специалистов предприятия по вопросам подбора, замены, ремонта и надежной эксплуатации оборудования
- › обмен или реализация имеющихся у Вас редукторов, электродвигателей, цепей, вариаторов, станков, контрольно-измерительных приборов, инструмента, подшипников, талей, тельферов, насосов, гидромоторов и т.д.

Приглашаем к сотрудничеству дилеров

При поступлении заказа от дочерних и вновь образованных на Вашей базе малых предприятий НТЦ Редуктор оплатит Ваши дилерские услуги в размере до 4% от объема заказа.

ОСНОВНАЯ НОМЕНКЛАТУРА ПРЕДПРИЯТИЯ

ЧАСТЬ 1	ЧАСТЬ 2
<ul style="list-style-type: none"><input type="checkbox"/> Редукторы и мотор-редукторы червячные<input type="checkbox"/> Редукторы и мотор-редукторы цилиндрические<input type="checkbox"/> Редукторы и мотор-редукторы планетарные<input type="checkbox"/> Редукторы и мотор-редукторы волновые<input type="checkbox"/> Редукторы конические<input type="checkbox"/> Мотор-барабаны<input type="checkbox"/> Вариаторы<input type="checkbox"/> Мотор-вариаторы<input type="checkbox"/> Мотор-вариатор-редукторы<input type="checkbox"/> Электродвигатели<input type="checkbox"/> Цепи<input type="checkbox"/> Муфты	<ul style="list-style-type: none"><input type="checkbox"/> Лебедки<input type="checkbox"/> Тали<input type="checkbox"/> Тележки монорельсовые<input type="checkbox"/> Кран-балки малогабаритные<input type="checkbox"/> Краны<input type="checkbox"/> Домкраты<input type="checkbox"/> Тормоза<input type="checkbox"/> Насосы<input type="checkbox"/> Ремни<input type="checkbox"/> Стропы<input type="checkbox"/> Канаты<input type="checkbox"/> Шлагбаумы<input type="checkbox"/> Ворота<input type="checkbox"/> Цепные ограждения

ДОПОЛНИТЕЛЬНАЯ НОМЕНКЛАТУРА

ПРОЕКТИРОВАНИЕ И ИЗГОТОВЛЕНИЕ ПО ВАШИМ ИСХОДНЫМ ДАННЫМ:	
<ul style="list-style-type: none"><input type="checkbox"/> Редукторы повышенной надежности<input type="checkbox"/> Редукторы взамен устаревших<input type="checkbox"/> Редукторы - аналоги зарубежных<input type="checkbox"/> Цилиндрические передачи<input type="checkbox"/> Червячные передачи<input type="checkbox"/> Глобоидные передачи<input type="checkbox"/> Электродвигатели с электромагнитным тормозом	<ul style="list-style-type: none"><input type="checkbox"/> Шнековые приводы<input type="checkbox"/> Ленточные конвейеры<input type="checkbox"/> Цепные конвейеры<input type="checkbox"/> Подъемники<input type="checkbox"/> Звездочки
ПОСТАВКА СО СКЛАДА:	
<ul style="list-style-type: none"><input type="checkbox"/> Подшипники, сьемники<input type="checkbox"/> Метизы, РТИ (сальники)<input type="checkbox"/> Станки, инструменты<input type="checkbox"/> Электроинструменты<input type="checkbox"/> Кабельная продукция<input type="checkbox"/> Частотные преобразователи	<ul style="list-style-type: none"><input type="checkbox"/> Гидро неавтооборудование: гидромоторы; гидроцилиндры; компрессоры; вибраторы; гидропневмораспределители.<input type="checkbox"/> Электрооборудование<input type="checkbox"/> Трансформаторы

Справки и технические консультации Вы можете получить по указанным ниже адресам.

Киев: (10-38044) 459-54-10
(10-38044) 459-54-11
(10-38044) 459-54-12
(10-38044) 459-54-13
(10-38044) 459-54-14

e-mail: reductor@svitonline.com
www.reduktorntc-k.com.ua

Санкт-Петербург: (812)389-0653,
327-9469
reduktor@peterlink.ru www.reduktorntc.ru
Москва:(095) 902-0070, (095) 780-5299
E-mail:reduktor_m@peterlink.ru

Екатеринбург:(3432) 47-9377
E-mail:Reduktor-E@mail.ru