

## ПОЛИСПАСТЫ, BRANO, Чехия

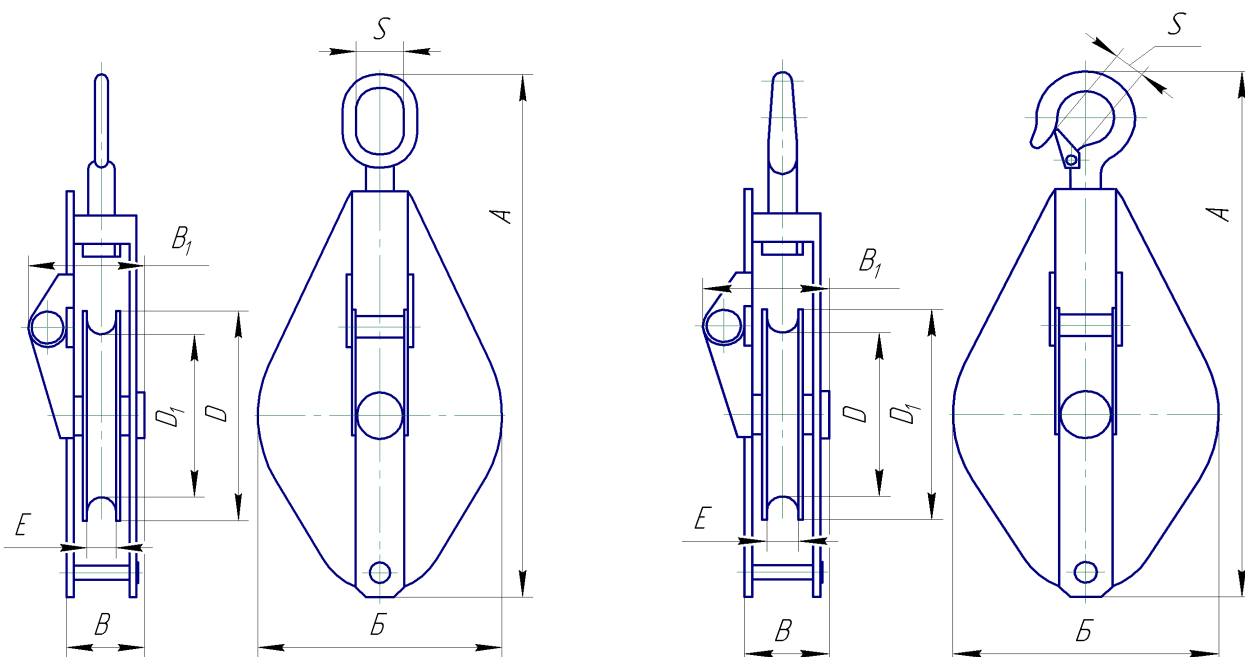
Тип		Грузоподъемность, т	Количество роликов, шт	Цена с НДС, грн.
<b>K10/0.5t</b>	под текстильные канаты	0.5	1	<b>3000</b>
<b>K11/1t</b>		1,0	2	<b>3480</b>
<b>K11 2.0/2KL.OB.180</b>		2.0	2	<b>нет</b>
<b>K12/0,3/3kL</b>		0,3	3	<b>2750</b>
<b>K15 1.0/1KL.OB.180</b>	под стальные канаты	1,0	1	<b>3600</b>
<b>K15 2.0/1KL.OB.230</b>		2,0	1	<b>4500</b>
<b>K15 6.0/1KL.OB.325</b>		6,0	1	<b>7500</b>

## БЛОКИ МОНТАЖНЫЕ, Россия, СВПК

Модель	Грузоподъ- емность кН(т), не более	Размеры в мм, не более					Рекоменду- емый диаметр применяе- мого каната, мм	Масса кг, не более	Цена, грн, с НДС
		D	D1	B	B1	H H1			
<b>БМ-0,5</b>	5(0,5)	65	85	45	-	120	От 3,5 до 4,8	0,30	-
<b>БМ-0,5-01</b>					55	180		0,45	-
<b>БМ-1,0Ш</b>	10(1,0)	120	140	65	-	215	От 4,5 до 5,6	2,5	-
<b>БМ-1,0-01</b>					80	320		2,8	<b>1602</b>
<b>БМ-1,6Ш</b>	16(1,6)	130	165	110	-	290	От 9 до 11	3,7	-
<b>БМ-1,6-01</b>					120	440		5,5	<b>2190</b>
<b>БМ-3,2Ш</b>	32(3,2)	155	195	120	-	340	От 11 до 14	7,5	<b>2100</b>
<b>БМ-3,2-01</b>					150	530		9,4	<b>2700</b>
<b>БМ-5</b>	50(5,0)	205	260	120	-	440	От 14 до 18	17,2	<b>3000</b>
<b>БМ-5-01</b>					185	640		25,5	<b>4200</b>

**Блок монтажный однорольный**  
**с крюком и со звеном, Китай,**  
SKY ELECTRIC TOOLS GROUP CO., LTD

г/п 0,5; 1; 2; 3,2; 5; 10т



Грузоподъемность, т	0,5	1,0	2,0	3,2	5,0	10	
Диаметр шкива D, мм	75	100	150	180	250	350	
Размеры	D1	61	80	120	140	200	280
	A	271	320	450	510	720	970
	Б	87	115	175	215	280	400
	B	37	45	70	75	130	140
	B1	55	70	105	129	130	180
	E	12	15	35	40	55	70
S	24	25	30	35	50	65	
Диаметр каната, мм	8	10	16	19	25,5	28	
Вес, кг	2	3	7	12	32	67	
Цена, грн. с НДС	со звеном	780	960	1998	2991	5871	9720
	с крюком	930	1200	1998	2991	5871	9720